



# Monteringsanvisning

## Envistar Top

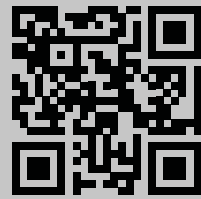
Størrelse 04-28





## Dokumentasjon til aggregatet ditt

1. Gå til *docs.ivprodukt.com* (ordreportalen) eller skann QR-koden.
2. Skriv inn ordrenummeret ditt.
3. Trykk på ENTER eller klikk på Søk.
4. Velg ordren din.



Ordreportal

### ***Mangler du dokumentasjon?***

Se informasjon i avsnittet  
"2.1 Dokumentasjon og support", side 10.

## INNHOLDSFORTEGNELSE

<b>1</b>	<b>SIKKERHET</b>	<b>6</b>
1.1	Tiltenkt funksjon	6
1.2	Ikke tiltenkt funksjon	6
1.3	Generell sikkerhet	6
1.4	Advarslenes struktur	7
1.5	Generelle advarsler	7
1.6	Skilt på aggregatet	8
1.6.1	Typeskilt	8
1.7	Produktansvar	9
1.8	Løfting av aggregat, funksjonsdeler	9
1.9	Etter produktets levetid	9
<b>2</b>	<b>GENERELL INFORMASJON</b>	<b>10</b>
2.1	Dokumentasjon og support	10
2.2	Informasjonsmelding, ikke sikkerhetsrelatert	10
2.3	Reservedeler	10
2.4	Uttrykk og forkortelser i håndboken	10
2.5	Symboler på målskisse og i håndbok	11
2.6	Skilt/merking på aggregatet	12
<b>3</b>	<b>BESKRIVELSE AV AGGREGAT</b>	<b>13</b>
3.1	Aggregatets utførelse	13
3.2	Orientering aggregatets sider/deler	15
<b>4</b>	<b>MOTTAK/LAGRING</b>	<b>16</b>
4.1	Ta imot, pakke ut	16
4.2	Emballasje og beskyttelse	16
4.3	Anbefalt oppbevaring	16
<b>5</b>	<b>LØFTE AGGREGAT</b>	<b>17</b>
5.1	Løfte med truck	18
5.2	Løftebraketter, forhåndsmonterte løftepunkt, løftejern	18
5.3	Løfte med løftebrakett EMMT-08, for 50-profil	19
<b>6</b>	<b>FORBERED MONTERING</b>	<b>20</b>
6.1	Delt utførelse (Easy Access)	20
6.2	Opprett serviceflate, elsikkerhetsavstand	20

# Monteringsanvisning

## Envistar Top

---

<b>7</b>	<b>MONTERE, GENERELT</b>	<b>21</b>
7.1	Verktøy for montering	21
7.2	Montere justeringsfot (tilbehør), justere høyde	22
7.3	Montere tetningslist	22
7.3.1	Montere med skruefeste	23
7.4	Hurtigkontakter	23
7.5	Demontere/montere vifte	24
7.5.1	Størrelse 09–28	24
7.5.2	Størrelse 04 med viftehjul 020	26
7.5.3	Størrelse 04–06 med viftehjul 025	27
7.6	Monter dekkdetalj ved knute	28
<b>8</b>	<b>MONTERE, VARIANTER</b>	<b>29</b>
8.1	Før montering	29
8.2	Montere Envistar Top rotor (TER, TXR)	30
8.3	Montere Envistar Top rotor / EcoCooler (TECO/TECX)	30
8.4	Montere Envistar Top rotor / EcoCooler (TEC-R)	31
8.5	Montere Envistar Top rotor / ThermoCooler HP (TTC/TTCH)	32
8.6	Montere Envistar Top motstrømsveksler (TEM, TXM)	33
8.7	Montere Envistar Top motstrømsveksler / EcoCooler (TEC-M)	34
8.8	Montere motstrømsveksler i delt utførelse	35
<b>9</b>	<b>KOBLE TIL BATTERI, VANN</b>	<b>36</b>
9.1	Koble batteri til rørledninger	36
9.2	Koble til varmebatteri, vann	36
9.2.1	Varmebatteri, vann (ETAB-VV) i aggregat	36
9.2.2	Varmebatteri, vann, (ETAB-TV) i aggregat	37
9.3	Koble til kjølebatteri, vann	37
9.3.1	Kjølebatteri, vann (ETKB-VK) i kanal	37
9.4	Koble til frostsikringsføler	38
9.4.1	Koble til overflateføler	38
9.5	Koble til avlufting, avtapping	38
9.6	Montere ventildyse	39
9.7	Montere pumpe, rørkoblingsenhet	39
<b>10</b>	<b>MONTERE BATTERI, EL</b>	<b>40</b>
10.1	Montere varmebatteri, el	40
10.1.1	Varmebatteri, el (ETKB-EV) i kanal	40
<b>11</b>	<b>MONTERE AUTOMATIKK</b>	<b>41</b>
11.1	Koble sammen hurtigkontakter mellom aggregatdeler	41
11.2	Koble til slanger for trykkregulering	41
11.3	Koble til tilluftstemperaturmåler	42

# Monteringsanvisning Envistar Top



---

<b>12</b>	<b>KOBLE TIL DRENERING, VANNLÅS .....</b>	<b>43</b>
12.1	Koble til vannlås MIET-CL-04 (tilbehør).....	43
12.2	Koble til vannlås (plassbygd) .....	43
12.3	Koble dreneringsrør til gulvsluk .....	44
<b>13</b>	<b>KANALTILKOBLING, KANALTILBEHØR .....</b>	<b>45</b>
13.1	Koble til kanaler .....	45
13.1.1	Koble til rektangulær kanal .....	45
13.1.2	Koble til sirkulær kanal.....	45
13.1.3	Koble til fleksibel mansjett (tilbehør) .....	45
13.2	Montere kanalbatterier.....	46
13.3	Montere lydfelle (ETET-LD) .....	46
13.4	Montere spjeld (ETSP-UM, ETSP-TR).....	46
<b>14</b>	<b>ETTER MONTERING .....</b>	<b>47</b>
14.1	Etterkontroll og vedlikehold.....	47



# Monteringsanvisning

## Envistar Top

## 1 SIKKERHET

Dette avsnittet handler om viktige sikkerhetsaspekter ved montering for å øke bevisstheten rundt sikkerhet og unngå skader på personer, omgivelser og aggregat.



- Denne håndboken inneholder viktige instruksjoner. Les den grundig, og følg instruksjonene.
- Vær spesielt oppmerksom på advarslene og informasjonen, samt merkingen på produktet.
- Ta vare på håndboken for fremtidig bruk.

00177

### 1.1 Tiltent funksjon

#### Tiltent bruk

Produktet skal brukes som ventilasjonsaggregat for komfortventilasjon i bygninger.

#### Tiltent bruker

Innholdet i denne håndboken er ment for personell som monterer aggregatet på stedet.

#### Tiltent bruksmiljø

- Aggregatet plasseres vanligvis innendørs, men det finnes også i utendørsutførelse.
- Ved montering innendørs skal aggregatet plasseres i et ventilert rom med temperatur på 7–30 °C, og med luftfuktighet på < 3,5 g/kg tørr luft om vinteren.
- Aggregatet kan også være utstyrt for montering på kaldloft.

### 1.2 Ikke tiltent funksjon

All annen bruk enn det som er angitt i Tiltent funksjon, er ikke tillatt med mindre IV Produkt har gitt tillatelse til det. Aggregatet skal ikke brukes eller installeres i eksplosjonsfarlig miljø.

### 1.3 Generell sikkerhet

Hvis disse sikkerhetsforskriftene ikke følges, kan det føre til personskader eller skader på ventilasjonsaggregatet. For å unngå skader på personer, omgivelser og aggregat:

- Følg nasjonale og lokale lover og forskrifter for sikkert arbeid, for eksempel fallsikring ved arbeid i høyden.
- Ikke bruk løstsittende klær eller smykker som kan sette seg fast.
- Du må ikke gå eller klatre på aggregatet.
- Bruk egnede verktøy.
- Bruk egnet personlig verneutstyr.
- Vær oppmerksom på aggregatets produktmerking og informasjons- og varselklistremerker.

#### Personlig verneutstyr

Personlig verneutstyr skal alltid brukes og være egnet for risikoene som finnes på arbeidsplassen. Bruk for eksempel vernesko med stålhette, hørselvern, hjelm, hansker, vernebriller, heldekkende klær, vernekleddress, munnbind/maske og/eller fallsikring der arbeidet og arbeidsmiljøet krever det.

## 1.4 Advarslenes struktur

Advarsler i anvisningen varsler om risikoer ved håndtering og montering av produktet. Følg anvisningene i advarslene nøye.



Varselsymbolet  indikerer at det finnes en risiko.

**ADVARSEL!** indikerer en potensiell risiko som hvis den ikke unngås, kan føre til **livstruende eller alvorlige** situasjoner som kan føre til dødsfall eller personskader.

**FORSIKTIG!** indikerer en potensiell risiko som hvis den ikke unngås, kan føre til **materielle skader** på produkt eller omgivelsene, samt føre til at produktet får nedsatt funksjon.

«**Fare for xxxxxx.**» Angir faren med en kort tittel.

*Beskrivelse med kursiv skrift gir mer detaljert informasjon om hva risikoen innebærer.*

- Punktene angir hvordan brukeren unngår skader.

## 1.5 Generelle advarsler



### ADVARSEL!

#### Fare for livstruende eller alvorlig personskade.

*Elektrisk spenning kan føre til elektrisk støt, brannskade og dødsfall. Produktet må ikke kobles til strøm under montering.*

- Elektrisk tilkobling og elektroteknisk arbeid skal utføres av elektriker.
- Før igangkjøring av aggregatet må du se Bruk og vedlikehold for aggregatet på IV Produkts ordportal.

00176



### ADVARSEL!

#### Fare for livstruende eller alvorlige knuse- eller klemskader.

*Høye aggregatdeler og aggregatdeler med høyt eller forskjøvet tyngdepunkt fører til større risiko for velting.*



- Følg instruksjoner for løfting og montering i denne håndboken.
- Bruk løftehjelpemidler der det er tilgjengelig.
- Bruk egnet verneutstyr.
- Vær forsiktig ved arbeid mellom aggregatdeler.

00178



### ADVARSEL!

#### Fare for livstruende eller alvorlige knuse- eller klemskader.

*Aggregatdelene er i mange tilfeller tunge, og de kan ikke løftes for hånd. Se vekt som er angitt på monteringstegningen.*

- Følg instruksjoner for løfting og montering i denne håndboken.
- Bruk løftehjelpemidler der det er tilgjengelig.
- Bruk egnet verneutstyr.

00179



# Monteringsanvisning

## Envistar Top



### ADVARSEL!

#### Fare for alvorlig klemskade.

Hvis aggregatet faller under løfting, kan det føre til klemskade.

- Følg instruksjonene for løfting i denne håndboken.
- Angitt vekt for respektive løftemetode eller løfteutstyr må aldri overstiges.
- Hvis det brukes brakett, skal glidestopp være montert ved løfting.
- Bytt ut brukte T-bolter og muttere med nye etter hvert løft.

00180



### ADVARSEL!

#### Fare for kuttskader.

Skarpe kanter kan forårsake kuttskader.

- Bruk egnet personlig verneutstyr der oppgaven krever det.

00181

## 1.6 Skilt på aggregatet

Hold skilt og dekalere rene for smuss. Manglende, skadede eller uleselige skilt og dekalere på maskinen, må byttes ut. Kontakt IV Produkt for erstatningsmerker, oppgi artikkelnummer.

### 1.6.1 Typeskilt

Aggregatet og eventuelt tilhørende kjøleaggregat / reversibel varmepumpe er utstyrt med et typeskilt som er plassert på forsiden. Typeskiltet brukes blant annet til å identifisere produktet.



00043

Figur: Eksempelbilde typeskilt aggregat

- |                       |                    |
|-----------------------|--------------------|
| 1. Ordrenummer        | 5. Produksjonssted |
| 2. Produktnavn/modell | 6. Produksjonsdato |
| 3. Produktkode        | 7. QR-kode         |
| 4. Aggregatbetegnelse |                    |

## 1.7 Produktansvar

Aggregatet oppfyller bransjens krav til stillegående ventilasjonsaggregat med svært effektivt gjenvinningsystem for varme og kjøling.

### **CE** CE-merking (EU)

Ventilasjonsaggregatet er CE-merket og oppfyller gjeldende krav i henhold til angitte direktiver og standarder i samsvarserklæringen. Merkingen gjelder for aggregatet i den utførelsen det ble levert, samt forutsatt at det blir montert og satt i drift i henhold til IV Produkts instruksjoner. Erklæringen inkluderer ikke aggregat som modifiseres, komponenter som har blitt lagt til senere, eller andre anlegg som aggregatet kan være en del av. Aggregatet må ikke tas i bruk før anlegget det er en del av, overholder kravene for CE-merking.

Samsvarserklæring er tilgjengelig på IV Produkts bestillingsportal, "[2.1 Dokumentasjon og support](#)", side 10.

### **Produsent**

Ventilasjonsaggregatet er produsert av IV Produkt AB, Sjöuddevägen 7, S-350 43 VÄXJÖ.

### **Garanti**

For fullgod funksjon, og for at garantien skal gjelde, må monteringsanvisningen følges.

### **Forlenget garanti**

Forlenget garanti er et tillegg til bestillingen, og for å benytte forlenget garanti (fem år), i henhold til ABM 07 med tillegg ABM-V 07 eller NL 17 med tillegg VU 20, må det kunne fremlegges en komplett, dokumentert og signert IV Produkt Service- og garantibok.

### **Ansvarsfraskrivelse**

Løpende produktutvikling kan medføre endringer uten forvarsel.

## 1.8 Løfting av aggregat, funksjonsdeler

Løfting skal gjøres i henhold til løfteanvisningene i dette dokumentet, "[5 LØFTE AGGREGAT](#)", side 17 samt i henhold til merking og skilt på aggregatet. Hvis det mangler løfteinstruksjoner eller merking, må løfting gjøres med løftemetoder som er utviklet av transportbransjen.

## 1.9 Etter produktets levetid

Se Bruk og vedlikehold for demontering og avvikling av aggregatet.



## 2 GENERELL INFORMASJON

### 2.1 Dokumentasjon og support

Du finner dokumentasjonen til aggregatet ditt i ordreportalen. Se "[2.1 Dokumentasjon og support](#)", side 10.

Det kan ta opptil to uker før all dokumentasjon er tilgjengelig i ordreportalen. Teksten «Dokumentasjon utarbeides» vises til dokumentasjonen er fullstendig. Kontakt DU/Dokumentasjon hvis det mangler dokumentasjon, eller hvis dokumentasjonen er feil. For øvrig support kan du kontakte avdelingen som saken gjelder. Se kontaktinformasjon på baksiden av håndboken.

### 2.2 Informasjonsmelding, ikke sikkerhetsrelatert



Symbol kombinert med tekst gir informasjon om utfordringer samt tips og anbefalinger.

00182

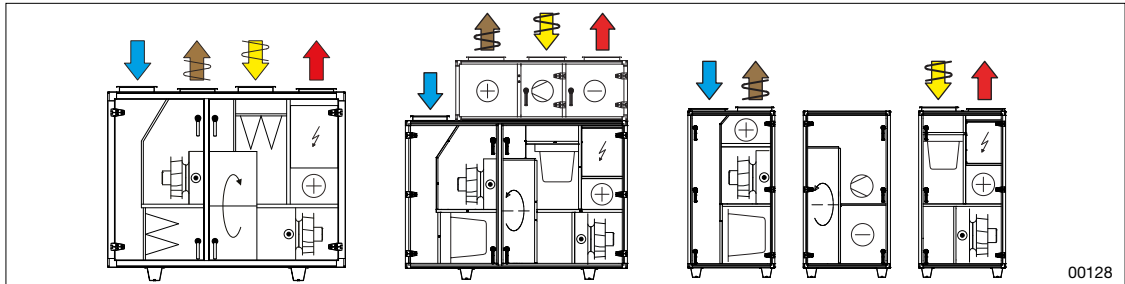
### 2.3 Reservedeler

Du finner reservedelslisten i ordreportalen. Bestill reservedeler og tilbehør hos IV Produkt. Se kontaktinformasjon på baksiden av håndboken. Når du tar kontakt, må du angi ordnummer og aggregatbetegnelse fra typeskiltet, som du finner på aggregatet.


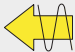
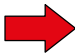
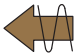
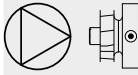
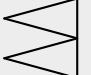
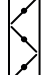

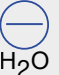








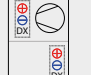

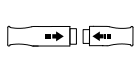
### 2.4 Uttrykk og forkortelser i håndboken

Uttrykk	Forklaring
Rotor	Roterende gjenvinner
Aggregatdel	Del av aggregatet. Kan inneholde funksjoner (for eksempel vifte, medium og lignende), men kan også være en tom del.

## 2.5 Symboler på målskisse og i håndbok



Figur: Eksempel på monteringsstegning

	Uteluft		Fraluft
	Tilluft		Avluft
	Vifte		Filter
	Avstengingsspjeld		Trimmespjeld
	Kjølebatteri vann		Varmebatteri vann
	Varmebatteri el		Lydfelle
	Roterende gjenvinner		Kryssvarmeveksler
	Motstrømsvarmeveksler		Kompressor
	Kjølemaskin		Reversibel varmepumpe
	Mediedel		Hurtigkontakt



# Monteringsanvisning

## Envistar Top

### 2.6 Skilt/merking på aggregatet

Alle delene merket med klistremerker som viser hvilken funksjon de har.



Filter



Roterende gjenvinner



Kryssvarmeveksler



Vifte



Luftkjøler væske



Luftvarmer væske



Luftvarmer el



Spjeld



Lydfelle



Bypass for røykgass



Luftvender



Bypass for røykgass ovenfra



Medium



Tom



Luftfukter



Vinkel



Inspeksjonsdel



Tempmåler



Jord

## 3 BESKRIVELSE AV AGGREGAT

### 3.1 Aggregatets utførelse

Aggregatet kan leveres med eller uten automatikk og betjeningsutstyr. Se "11 MONTERE AUTOMATIKK", side 41.

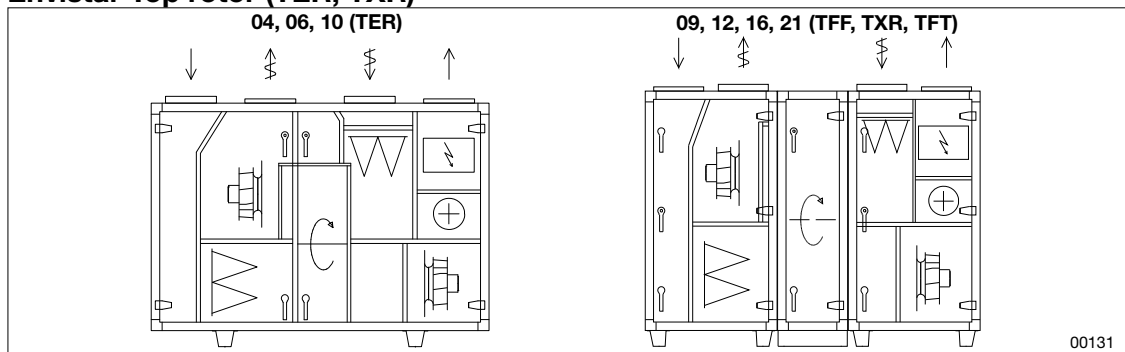
Aggregatet leveres som en komplett enhet (enhetsutførelse) eller i blokker/deler (blokkutførelse). Aggregat i blokkutførelse krever montering.

Aggregatet står på bein (hattprofiler) som kan utstyres med justeringsføtter som kan justeres til forskjellige høyder (tilbehør).

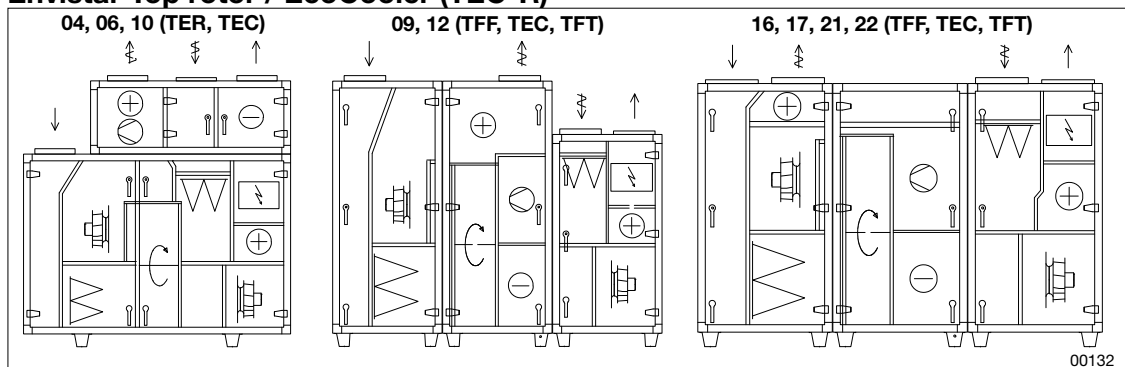
Aggregatets rammeverk består av profiler av aluminium, 50 x 50 mm (50-profil).

Motstrømsveksleren (TXM) kan leveres i delt utførelse og må monteres før den plasseres sammen med de andre aggregatdelene.

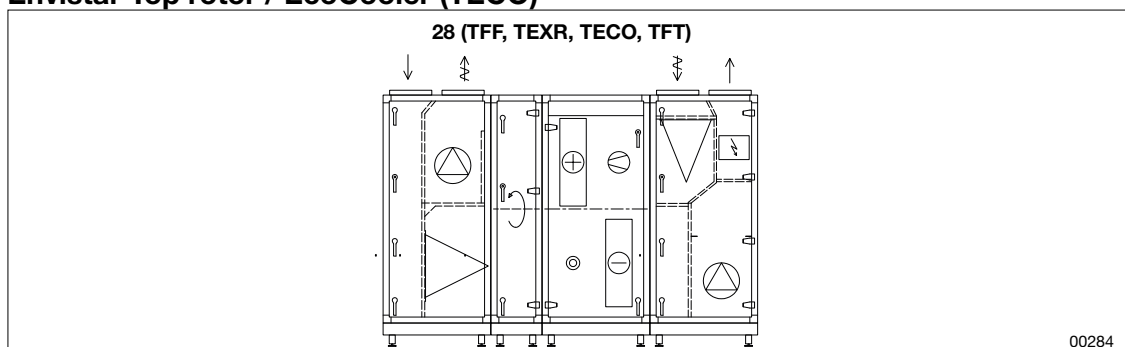
#### Envistar Top rotor (TER, TXR)



#### Envistar Top rotor / EcoCooler (TEC-R)



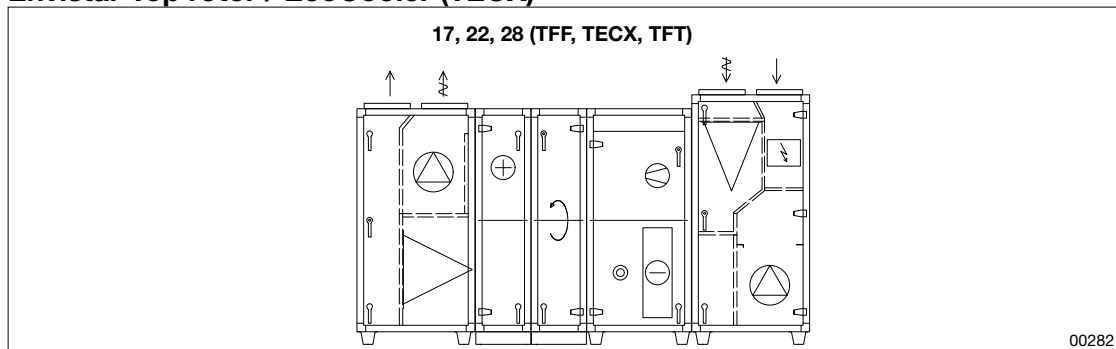
#### Envistar Top rotor / EcoCooler (TECO)



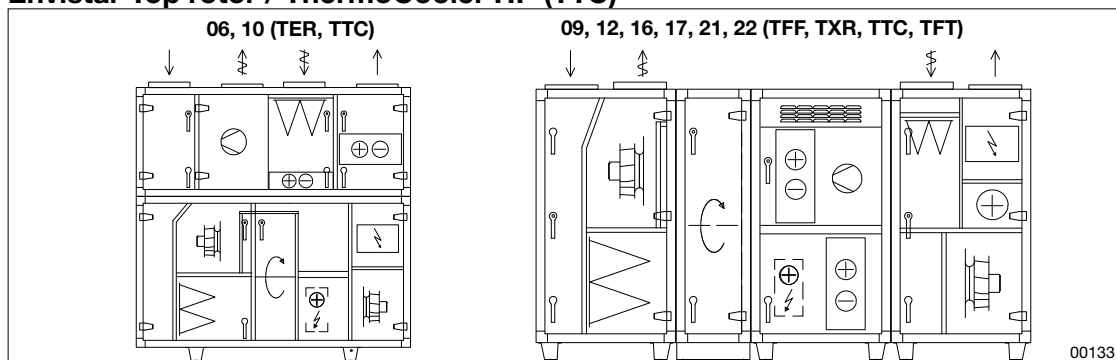


# Monteringsanvisning Envistar Top

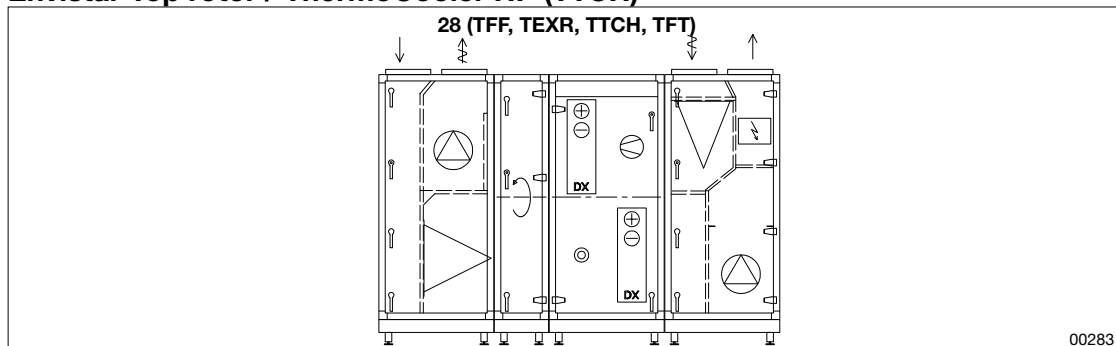
## Envistar Top rotor / EcoCooler (TECX)



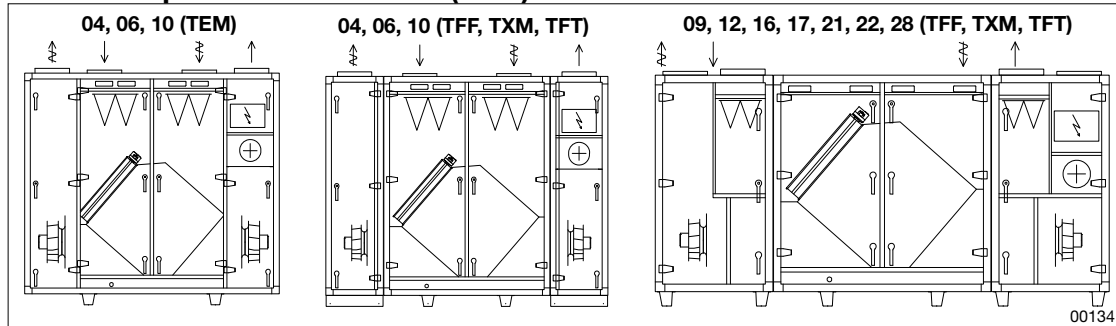
## Envistar Top rotor / ThermoCooler HP (TTC)



## Envistar Top rotor / ThermoCooler HP (TTCH)



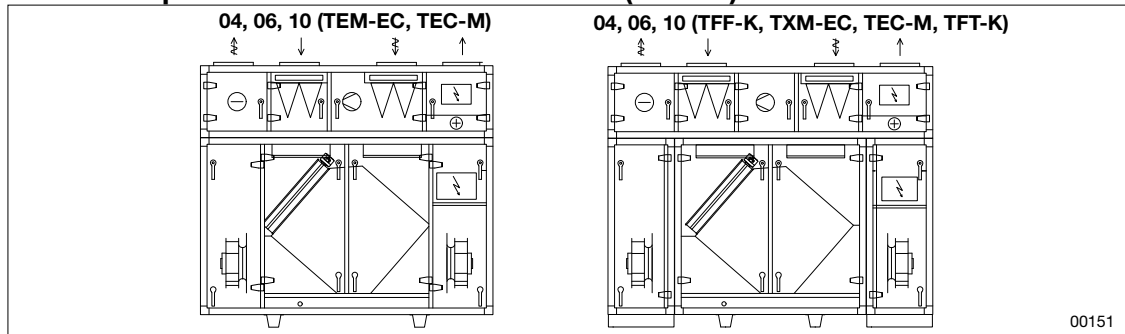
## Envistar Top motstrømsveksler (TEM)



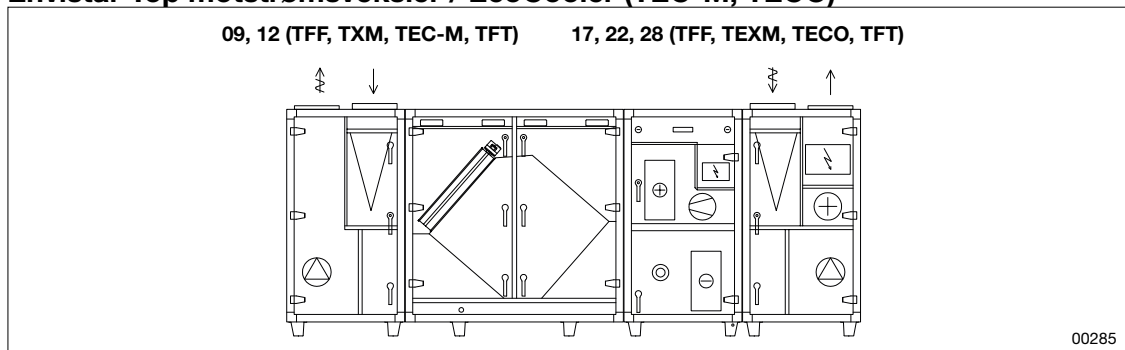
# Monteringsanvisning Envistar Top



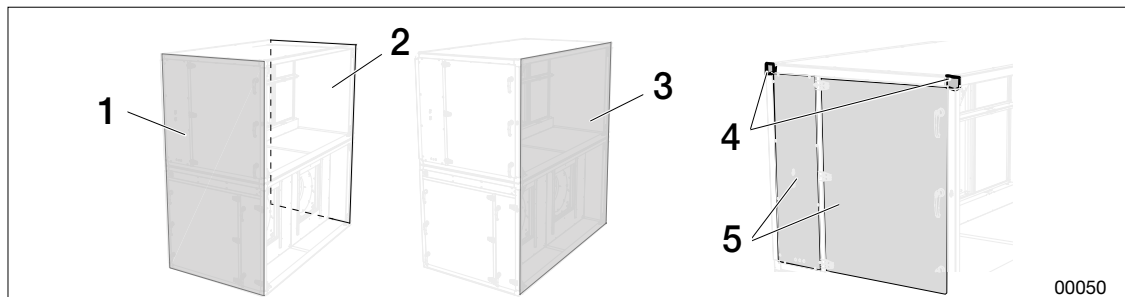
## Envistar Top motstrømsveksler / EcoCooler (TEC-M)



## Envistar Top motstrømsveksler / EcoCooler (TEC-M, TECO)



## 3.2 Orientering aggregatets sider/deler



Figur: Aggregatets deler

1. Inspeksjonsside
2. Ryggside
3. Gavlside
4. Hjørnebeslag
5. Dører



## 4 MOTTAK/LAGRING

### 4.1 Ta imot, pakke ut

Ved levering må godset og emballasjen kontrolleres. Kontroller at det ikke har oppstått skader.

### 4.2 Emballasje og beskyttelse

Produktets emballasje skal beskytte mot regn og smuss under transport og lagring.

Produktet bør oppbevares i originalemballasjen så lenge det er hensiktsmessig. Hvis emballasjen fjernes, må produktet beskyttes, slik at det ikke trenger inn partikler (for eksempel støv og smuss) eller vann i funksjonsdelene.

Hvis godset er skittent ved ankomst, kan aggregatet spyles med vann. Ved behov kan det også rengjøres som beskrevet i instruksjonene for aggregatets overflater i "14 ETTER MONTE-RING", side 47.

### 4.3 Anbefalt oppbevaring

Før montering må produktet oppbevares på flatt underlag, og fortrinnsvis på et tørt og varmt sted.

Hvis produktet oppbevares utendørs, må det beskyttes mot værforhold som regn, snø og direkte sollys. Det må sikres ventilasjon i aggregatdelene under oppbevaring. Produktet kan oppbevares i både varme og kulde, temperaturområde  $-40\text{ °C}$  til  $+50\text{ °C}$ .



Små mengder kondensvann, som oppstår under oppbevaring i vekslende temperaturer, tørker når aggregatet tas i bruk, men sørg for følgende:

- God luftsirkulasjon mellom emballasje og aggregat samt i funksjonsdeler. Åpne emballasjen for å slippe inn luft ved behov.
- At produktet er beskyttet mot ekstreme temperaturer og værforhold.
- At produktet er beskyttet mot vanninntrengning, slik at det ikke samles store mengder stillestående vann i aggregatet.

## 5 LØFTE AGGREGAT



### ADVARSEL!

#### Fare for livstruende eller alvorlige knuse- eller klemskader.

Høye aggregatdeler og aggregatdeler med høyt eller forskjøvet tyngdepunkt fører til større risiko for velting.



- Følg instruksjoner for løfting og montering i denne håndboken.
- Bruk løftehjelpemidler der det er tilgjengelig.
- Bruk egnet verneutstyr.
- Vær forsiktig ved arbeid mellom aggregatdeler.

00178



### ADVARSEL!

#### Fare for livstruende eller alvorlige knuse- eller klemskader.

Aggregatdelene er i mange tilfeller tunge, og de kan ikke løftes for hånd. Se vekt som er angitt på monteringstegningen.

- Følg instruksjoner for løfting og montering i denne håndboken.
- Bruk løftehjelpemidler der det er tilgjengelig.
- Bruk egnet verneutstyr.

00179



### ADVARSEL!

#### Fare for alvorlig klemskade.

Hvis aggregatet faller under løfting, kan det føre til klemskade.

- Følg instruksjonene for løfting i denne håndboken.
- Angitt vekt for respektive løftemetode eller løfteutstyr må aldri overstiges.
- Hvis det brukes brakett, skal glidestopp være montert ved løfting.
- Bytt ut brukte T-bolter og muttere med nye etter hvert løft.

00180



### VÆR FORSIKTIG!

#### Fare for skade på produktet

Kjettinger/stropper som ligger mot aggregatet under løfting, kan skade aggregatet.

- Bruk løftejern ved løfting med brakett.
- Følg instruksjoner for arbeid med løftejern.

00186

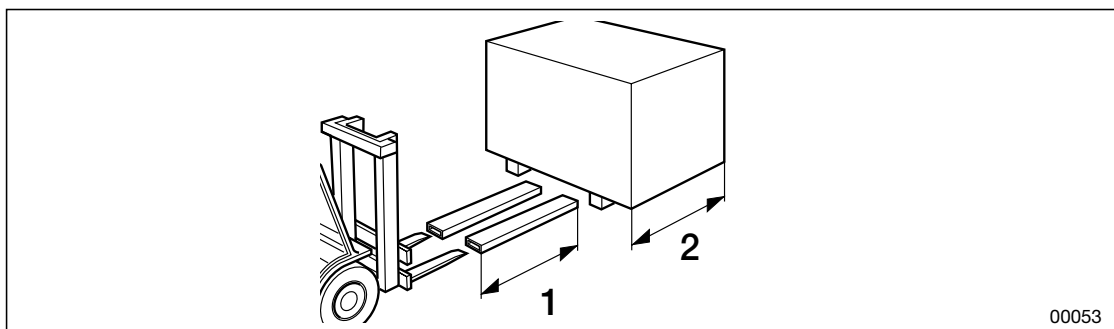


## Monteringsanvisning Envistar Top

### 5.1 Løfte med truck



Løftegaflene (1) må være minst like lange som aggregatemballasjen (2).



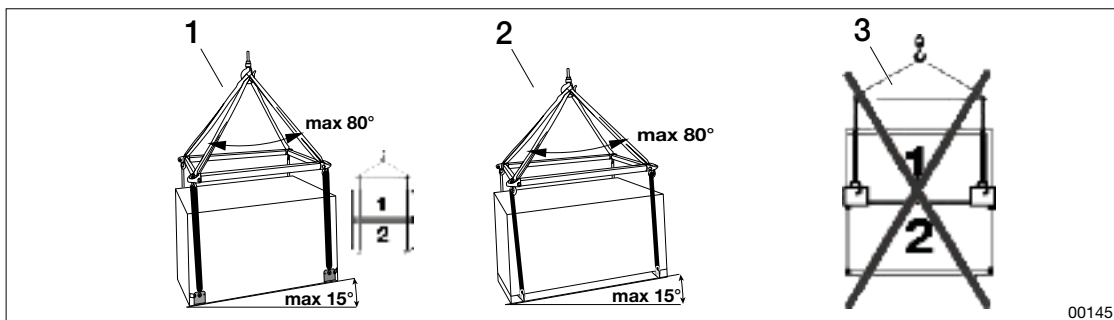
00053

Figur: Løfte med truck

### 5.2 Løftebraketter, forhåndsmonterte løftepunkt, løftejern



- Maksimal vinkel ved løftekroken er 80°
- Maksimal vinkel på aggregatdeler ved løfting er 15°. Hvis vinkelen er større enn 15°, må kjettingene/stroppene forkortes eller forlenges til vinkelen er mindre enn 15°.
- Løftejernet må være 100–400 mm bredere enn aggregatet.



00145

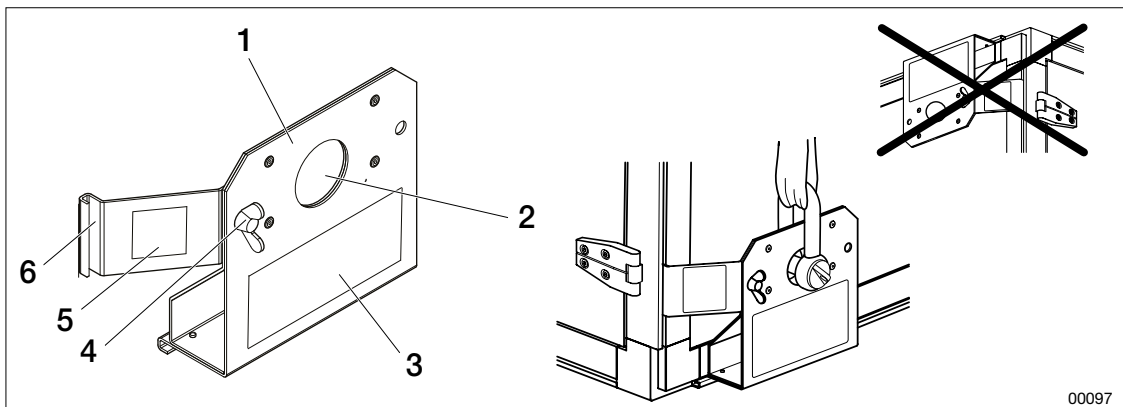
Figur: Eksempelbilde løfting med løftejern og vinkel

1. Løfting med EMMT-08 med løftejern
2. Løft i bjelkeramme med løftejern
3. Feil monterte løftebraketter i midtprofilen

## 5.3 Løfte med løftebrakett EMMT-08, for 50-profil



- Belastning per løftebrakett  $\leq 400$  kg.
- Belastning om alle fire braketter brukes  $\leq 1600$  kg.
- Sikkerhetsfaktor 1,6 ble brukt ved statisk testing av løftebrakett.
- Bruk sjakkell med sikkerhetsfaktor 6:1.
- Braketten må ikke monteres nedover eller sideveis.
- Løftebrakett må ikke monteres i midtre posisjon på toplansdeler.



Figur: Løftebrakett EMMT-08

- |                         |                     |
|-------------------------|---------------------|
| 1. Løftebrakett EMMT-08 | 4. Vingemutter      |
| 2. Løftepunkt           | 5. Dekal glidestopp |
| 3. Dekal løftestopp     | 6. Glidestopp       |

EMMT-08 leveres i sett med fire stykker.

1. Plasser løftebrakettene i aggregatet eller aggregatdelens nederste fire hjørner (på delens lengste side), med løftepunktene vendt oppover.
2. Skyv brakettene inn i det horisontale sporet i aggregatets aluminiumsprofil.
3. Skyv glidestopperen inn i det vertikale sporet i aggregatets aluminiumsprofil.
4. Lås ved å stramme vingemutteren.



## 6 FORBERED MONTERING



Ved plassering av aggregatet skal det være vannrett i langsgående forkant, samt vinklet litt fremover (mot inspeksjonssiden) for å sikre korrekt drenering av kondensvann. Se "Hvert aggregat leveres med en pose med skruer, muttere, hjørnebeslag og andre deler som skal brukes ved montering. Følgende verktøy er egnet ved montering:", side 21.

Inntaksgitter og kanalsystem skal konstrueres og installeres slik at:

- det ikke kan trenge vann inn i aggregatet
- man forhindrer resirkulasjon og kortslutning mellom avluft og uteluft
- drenering ikke kan renne tilbake til aggregatet

Kanalsystemet skal være konstruert, og styringssystemet skal være konfigurert slik at trykkøking gjennom filter/luftkanaler forhindres, for eksempel med mykstart av vifter og åpne spjeld når vifter er i drift. Se "13 KANALTILKOBLING, KANALTILBEHØR", side 45.

Vannlås monteres når det er angitt. Se "12 KOBLE TIL DRENERING, VANNLÅS", side 43.

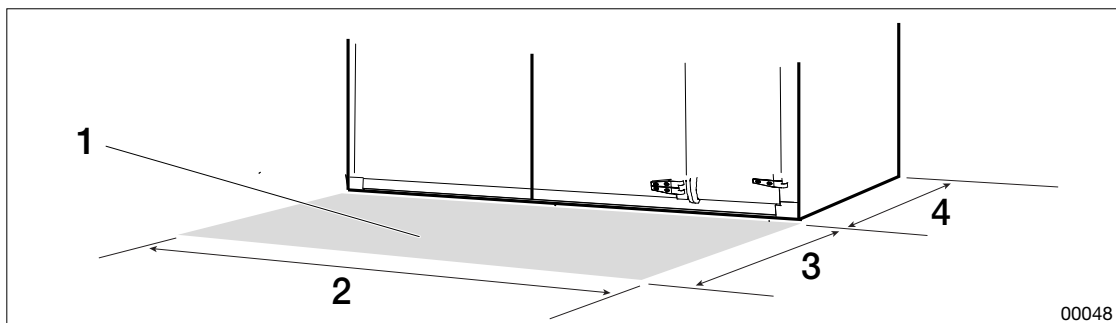
### 6.1 Delt utførelse (Easy Access)

Motstrømsveksleren (TXM) kan leveres i delbar utførelse og må monteres før den plasseres på bunnrammen. Se "7 MONTERE, GENERELT", side 21.

### 6.2 Opprett serviceflate, elsikkerhetsavstand



- Serviceflaten foran aggregatet bør være cirka 1,5 x aggregatets dybde for å muliggjøre service, bytte av deler samt rengjøring.
- Følg det svenske Elsikkerhetsverkets anbefalinger for fri betjeningsavstand som skal være foran elektrisk koblingsutstyr.



00048

Figur: Serviceflate på inspeksjonssiden

- |   |   |
|---|---|
| 1. Serviceflate                               | 3. Serviceflatens dybde (1,5 x aggregatets dybde) |
| 2. Serviceflatens bredde (aggregatets bredde) | 4. Aggregatets dybde                              |

## 7 MONTERE, GENERELT

Les og følg hvert trinn for å unngå å gjøre feil og forårsake skader på personer, omgivelser eller aggregat. Se "1 SIKKERHET", side 6, "5 LØFTE AGGREGAT", side 17, "6 FORBERED MONTERING", side 20 og "8 MONTERE, VARIANTER", side 29.

Se "2.5 Symboler på målskisse og i håndbok", side 11 for eksempel på monteringsstegning og forklaringer av symboler på tegninger.

### ADVARSEL!

#### Fare for livstruende eller alvorlig personskade.



*Elektrisk spenning kan føre til elektrisk støt, brannskade og dødsfall. Produktet må ikke kobles til strøm under montering.*

- Elektrisk tilkobling og elektroteknisk arbeid skal utføres av elektriker.
- Før igangkjøring av aggregatet må du se Bruk og vedlikehold for aggregatet på IV Produkts ordreportal.

00176

### ADVARSEL!

#### Fare for livstruende eller alvorlige knuse- eller klemskader.



*Høye aggregatdeler og aggregatdeler med høyt eller forskjøvet tyngdepunkt fører til større risiko for velting.*



- Følg instruksjoner for løfting og montering i denne håndboken.
- Bruk løftehjelpemidler der det er tilgjengelig.
- Bruk egnet verneutstyr.
- Vær forsiktig ved arbeid mellom aggregatdeler.

00178

### 7.1 Verktøy for montering

Hvert aggregat leveres med en pose med skruer, muttere, hjørnebeslag og andre deler som skal brukes ved montering. Følgende verktøy er egnet ved montering:

- Skrutrekker med 16-hylse, 13-hylse, 1/4-tommers bits, stjernebits
- Skrutrekker
- Vater
- Kittsprøyte
- Gummiklubbe
- Saks
- Polygriptang
- Fastnøkler 13, 16, 18, 19
- Treklosser for bruk mellom bunnramme og vei
- Popnagletang
- Smørefett på sprayflaske
- Rørklipper



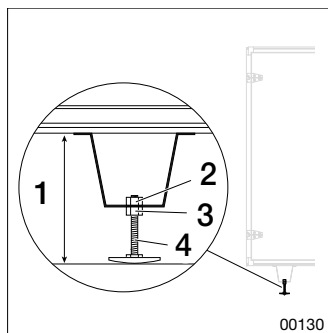
## Monteringsanvisning Envistar Top

### 7.2 Montere justeringsfot (tilbehør), justere høyde



Aggregatet skal være vinklet svakt fremover (mot inspeksjonssiden) for kondensavrenning og drenering. Vinkelen må ikke overstige 3 mm/m.

1. Skru den nedre låsemutteren (3) fast på bunnrammefoten (4).

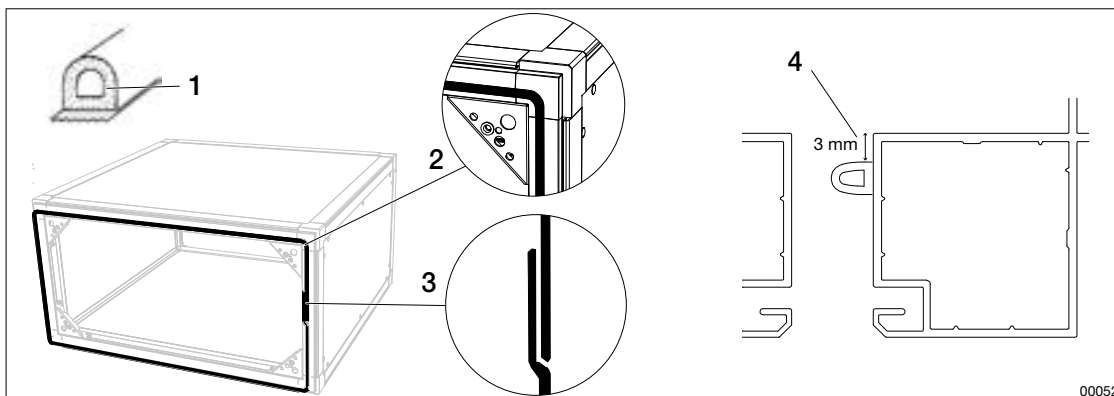


2. Før bunnrammefotens overdel inn i hullet i hattprofilen, og skru fast den øvre låsemutteren (2). Avstanden mellom gulv og underdel (1) skal være 120–160 mm.
3. Bruk vater til å kontrollere at aggregatet står vannrett langs inspeksjons-/baksiden.
4. Juster bunnrammens høyde og vinkel ved å skru på den øvre og nedre mutteren.
5. Lås fast alle bunnrammeføtter ved å stramme både øvre og nedre mutter.

### 7.3 Montere tetningslist



- Se også "[8 MONTERE, VARIANTER](#)", [side 29](#) for korrekt montering av tetningslist på forskjellige deler.
- Tetningslisten monteres bare på den ene av to motstående deler.
- Tetningslist monteres ikke på roterende gjenvinner.
- For aggregat i delt utførelse skal tetningslist også monteres i delingen. Gjelder ikke ThermoCooler HP/EcoCooler.



Figur: Tetningslister, plassering.

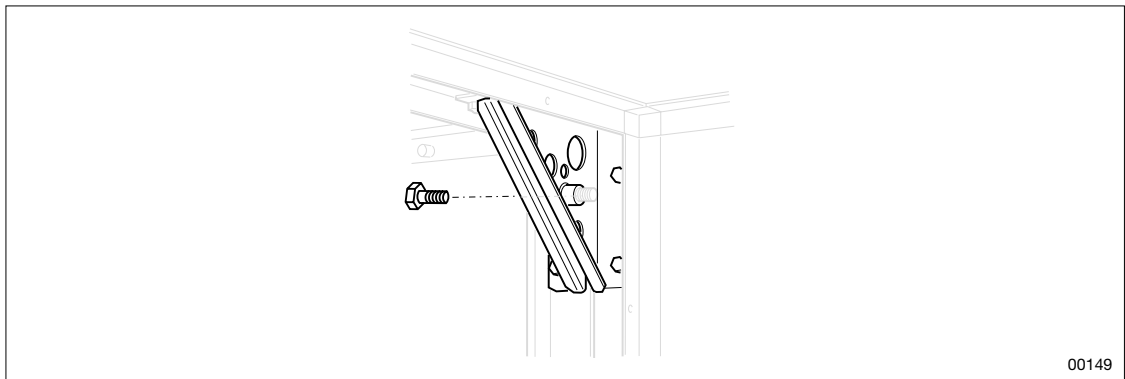
1. Tetningslist av typen D-profil
2. Tetningslist i hjørner
3. Tetningslist skjøt
4. Profil i gjennomskjæring

1. Del stripen i to lister.
2. Monter listen i aggregatets mellomflater, cirka 3 mm fra innvendig kant. Fjern beskyttelse-slaget over limet etterhvert som listen limes på. Bøy listen i hjørnene, og skjøt på vertikale sider.

## 7.3.1 Montere med skruefeste

Viften kan demonteres og monteres igjen, slik at man får bedre tilgang til de indre hjørneste-gene ved sammenkobling med nærliggende aggregatdeler. Se "[7.5 Demontere/montere vifte](#)", [side 24](#).

1. Fjern eventuelle dekkplugger for å komme til skruefestene.
2. Skru sammen aggregatdelene med bolter gjennom respektive hjørnstag.



Figur: Skruefeste

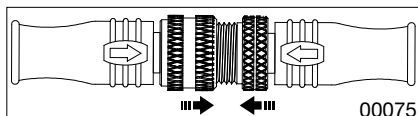
## 7.4 Hurtigkontakter

Se "[11 MONTERE AUTOMATIKK](#)", [side 41](#) og ordreunik dokumentasjon (automatikkjema) på IV Produkts bestillingsportal.

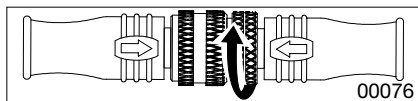
Hurtigkontakter som skal kobles sammen, er merket med samme betegnelse.

### Hurtigkontakt, signalmating

1. Trykk sammen hurtigkontakter som vist med merkingen (piler eller annet).

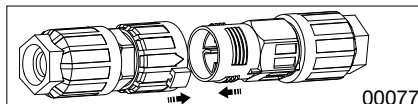


2. Skru sammen så hardt som mulig for hånd.

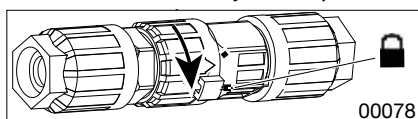


### Hurtigkontakt, el-mating

1. Trykk sammen hurtigkontakten i tråd med merkingen (piler, strek eller lignende).



2. Vri den hvite mansjettens pil inn mot merket for lukket (hengelås).

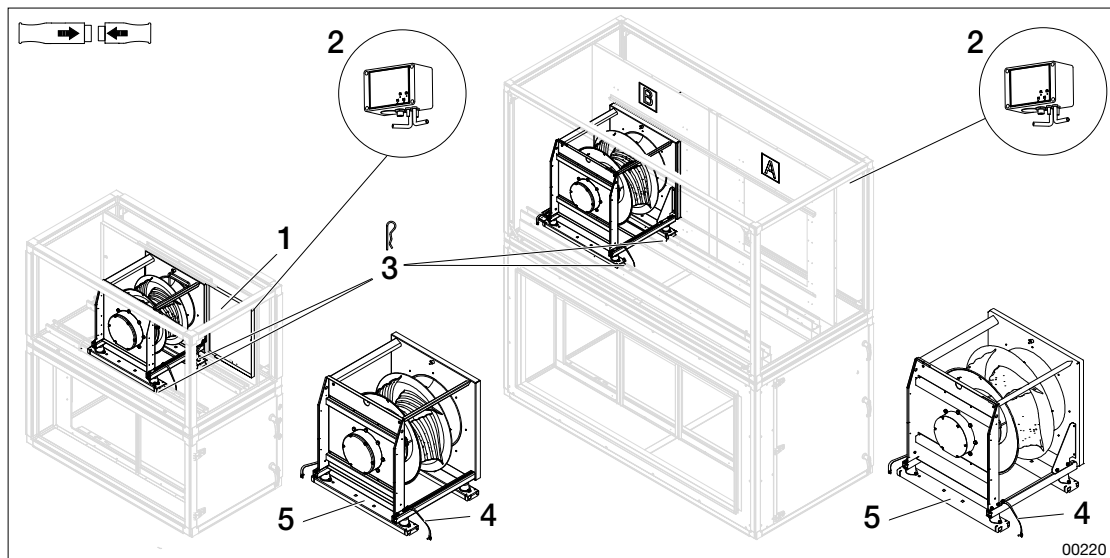




# Monteringsanvisning Envistar Top

## 7.5 Demontere/montere vifte

### 7.5.1 Størrelse 09–28



Figur: Ta ut vifte og monterer igjen

- |                    |                     |
|--------------------|---------------------|
| 1. Dekkplate       | 4. Jordflette       |
| 2. Trykkmålermodul | 5. Øvre glideskinne |
| 3. Splinter/skruer |                     |

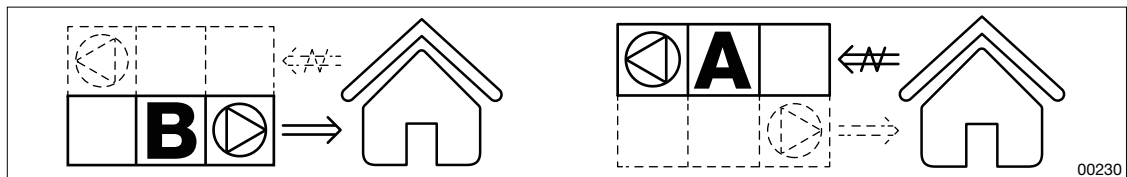
#### Demontere

1. Skru av dekkplaten.
2. Skru av jordfletten fra aggregatet.
3. Løsne temperaturmåleren, og ta den ut av hullet i viftens ramme.
4. Demonter hurtigkontaktene mellom vifte og aggregatdel. Se "[7.4 Hurtigkontakter](#)", side [23](#).
5. **Enkeltvifte:** Løsne trykkmålerslangene mellom vifte og trykkmålermodul.  
**Dobbeltvifte:** Løsne trykkmålerslangene i målenippelen som sitter på viftens.
6. Løsne splintene/skruene fra skinnene (to per vifte).
7. Dra ut viftens.

## Montere



- Påse at de respektive viftene monteres på riktig sted (tilluft/fraluft samt plasseringsrekkefølge). Se viftens etikett.
- Ved tilkobling av trykkmålerslangen må du påse at respektive slange er koblet til trykkmålermodulen på riktig måte. Rød (rosa) slange skal kobles til den røde tilkoblingen, og den hvite (gjennomsiktige) skal kobles til den hvite tilkoblingen.
- Sørg for at slanger henger fritt (ikke er klemt).
- Sørg for at slanger ikke kan suges inn i viften.



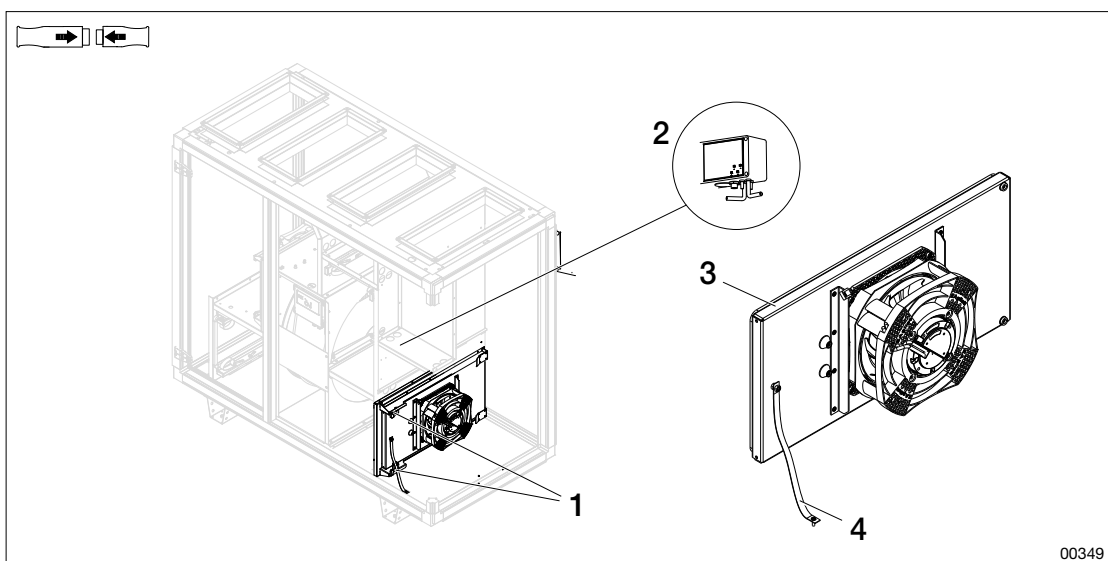
Figur: Vifteetikett – pilens retning viser om viften er for tilluft eller fraluft. Ved montering av flere vifter indikerer A/B/C og så videre viftens plassering i aggregatet, sett fra inspeksjonsluken.

1. Løft opp viften på aggregatets skinner, og skyv den helt inn i aggregatdelen. Påse at viften er vendt riktig vei, slik at slanger og kabler fra trykkmålermodulen kan kobles til.
2. Monter splintene eller skru den fast med selvborende skruer gjennom hullene i skinnene.
3. Skru fast dekkplaten.
4. Skru fast jordfletten i aggregatet.
5. Trykk fast temperaturmåleren i hullet i viftens ramme.
6. Skru sammen hurtigkontaktene.
7. Kapp trykkmålerslangene til riktig lengde, og monter slangene mellom vifte og trykkmålermodul.
8. Samle kablene, og fest dem med strips mot den innvendige veggen i aggregatet. Sørg for at de ikke kommer i klem når inspeksjonsluken lukkes.
9. Samle slangene og fest dem med strips i kablene. Sørg for at de ikke komprimeres eller kommer i klem.



## Monteringsanvisning Envistar Top

### 7.5.2 Størrelse 04 med viftehjul 020



Figur: Ta ut vifte og monter vifte 020 i Top 04

- |                    |                |
|--------------------|----------------|
| 1. Smekklås        | 3. Bakre plate |
| 2. Trykkmålermodul | 4. Jordflette  |

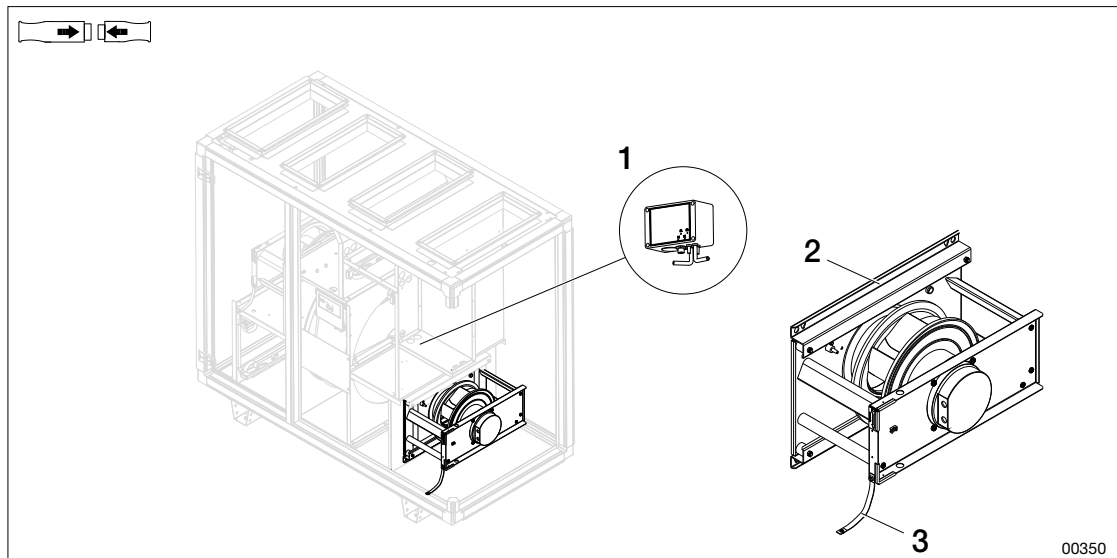
#### Demontere

1. Skru av jordfletten fra aggregatet.
2. Løsne temperaturmåleren, og ta den ut av hullet i viftens ramme.
3. Demonter hurtigkontaktene mellom vifte og aggregatdel. Se "[7.4 Hurtigkontakter](#)", side [23](#).
4. **Enkeltvifte:** Løsne trykkmålerslangene mellom vifte og trykkmålermodul.  
**Dobbeltvifte:** Løsne trykkmålerslangene i målenippelen som sitter på viften.
5. Fell opp smekklåsen.
6. Dra ut platen og viften.

#### Montere

1. Løft opp viften, og skyv den lengst inn i aggregatdelen. Påse at viften er vendt riktig vei, slik at slanger og kabler fra trykkmålermodulen kan kobles til.
2. Fell inn smekklåsen.
3. Skru fast jordfletten i aggregatet.
4. Trykk fast temperaturmåleren i hullet i viftens ramme.
5. Skru sammen hurtigkontaktene.
6. Kapp trykkmålerslangene til riktig lengde, og monter slangene mellom vifte og trykkmålermodul.
7. Samle kablene, og fest dem med strips mot den innvendige vegg i aggregatet. Sørg for at de ikke kommer i klem når inspeksjonsluken lukkes.
8. Samle slangene og fest dem med strips i kablene. Sørg for at de ikke komprimeres eller kommer i klem.

## 7.5.3 Størrelse 04–06 med viftehjul 025



Figur: Ta ut vifte og monter vifte 025 i Top 04

1. Trykkmålermodul
2. Skinne
3. Jordflette

### Demontere

1. Skru av jordfletten fra aggregatet.
2. Løsne temperaturmåleren, og ta den ut av hullet i viftens ramme.
3. Demonter hurtigkontaktene mellom vifte og aggregatdel. Se "[7.4 Hurtigkontakter](#)", side [23](#).
4. **Enkeltvifte:** Løsne trykkmålerslangene mellom vifte og trykkmålermodul.  
**Dobbeltvifte:** Løsne trykkmålerslangene i målenippelen som sitter på viften.
5. Løsne skruene i nøkkelhullene i platen.
6. Løft ut viften.

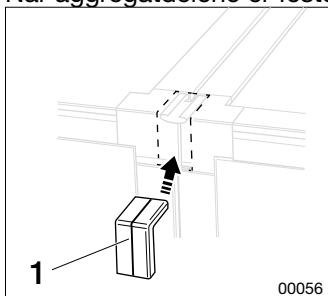
### Montere

1. Løft opp viften, og plasser nøkkelhullene i platen over skruene i aggregatet.
2. Skru inn skruene.
3. Skru fast jordfletten i aggregatet.
4. Trykk fast temperaturmåleren i hullet i viftens ramme.
5. Skru sammen hurtigkontaktene.
6. Kapp trykkmålerslangene til riktig lengde, og monter slangene mellom vifte og trykkmålermodul.
7. Samle kablene, og fest dem med strips mot den innvendige veggen i aggregatet. Sørg for at de ikke kommer i klem når inspeksjonsluken lukkes.
8. Samle slangene og fest dem med strips i kablene. Sørg for at de ikke komprimeres eller kommer i klem.



## 7.6 Monter dekkdetalj ved knute

1. Når aggregatdelene er festet sammen, plasserer du dekkdetaljen (1) over knuten.



2. Sørg for at den sitter godt fast.

## 8 MONTERE, VARIANTER



### ADVARSEL!

#### Fare for livstruende eller alvorlige knuse- eller klemskader.

Høye aggregatdeler og aggregatdeler med høyt eller forskjøvet tyngdepunkt fører til større risiko for velting.



- Følg instruksjoner for løfting og montering i denne håndboken.
- Bruk løftehjelpemidler der det er tilgjengelig.
- Bruk egnet verneutstyr.
- Vær forsiktig ved arbeid mellom aggregatdeler.

00178



### ADVARSEL!

#### Fare for livstruende eller alvorlige knuse- eller klemskader.

Aggregatdelene er i mange tilfeller tunge, og de kan ikke løftes for hånd. Se vekt som er angitt på monteringstegningen.

- Følg instruksjoner for løfting og montering i denne håndboken.
- Bruk løftehjelpemidler der det er tilgjengelig.
- Bruk egnet verneutstyr.

00179

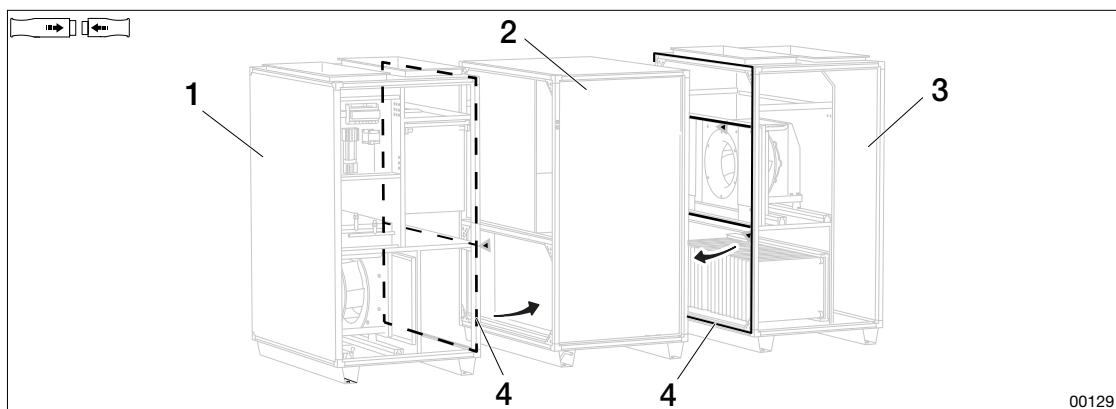
### 8.1 Før montering

- Se "[1 SIKKERHET](#)", [side 6](#)
- Se "[5 LØFTE AGGREGAT](#)", [side 17](#)
- Se "[6 FORBERED MONTERING](#)", [side 20](#)
- Se "[7 MONTERE, GENERELT](#)", [side 21](#) for detaljerte instruksjoner for trinnene.
- Hent monteringstegning fra IV Produkts bestillingsportal (Tekniske data). Se "[2.1 Dokumentasjon og support](#)", [side 10](#).



## Monteringsanvisning Envistar Top

### 8.2 Montere Envistar Top rotor (TER, TXR)



Figur: Envistar Top rotor i venstreutførelse, plassering av tetningslister

- |                                  |                   |
|----------------------------------|-------------------|
| 1. Tilluftsdel                   | 3. Avluftsdel     |
| 2. Rotordel (ingen tetningslist) | 4. Tetningslister |

1. Les "[8.1 Før montering](#)", side 29.
2. Finn frem monteringstegning og verktøy.
3. Monter føtter (tilbehør), hvis det medfølger.
4. Monter tetningslister. Vær spesielt oppmerksom på de horisontale tetningslistene på profil-/platekanter, over og under vifteinntak, som vist på forrige bilde.
5. Skyv sammen og monter rotordelen til avluftsdelen.
6. Skyv sammen og monter tilluftsdelen til rotordelen.
7. Koble sammen aggregatdelene med hurtigkontakter, og monter annen automatikk.
8. Monter dekkdetaljer ved knutene.
9. Monter dekkpluggen igjen for å unngå intern lekkasje.
10. Koble til drenering og vannlås. Se "[12.3 Koble dreneringsrør til gulvsluk](#)", side 44.
11. Kontroller at alt er montert på riktig måte.

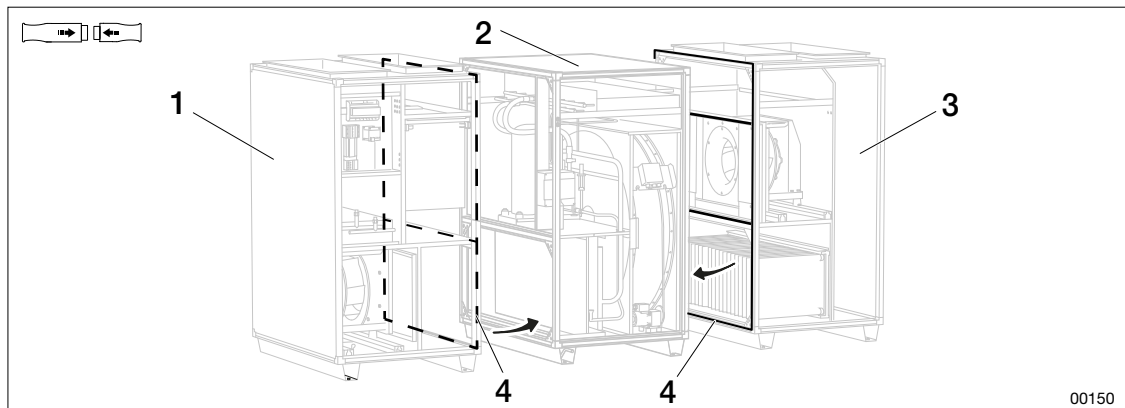
### 8.3 Montere Envistar Top rotor / EcoCooler (TECO/TECX)

Se "[7 MONTERE, GENERELT](#)", side 21.

## 8.4 Montere Envistar Top rotor / EcoCooler (TEC-R)

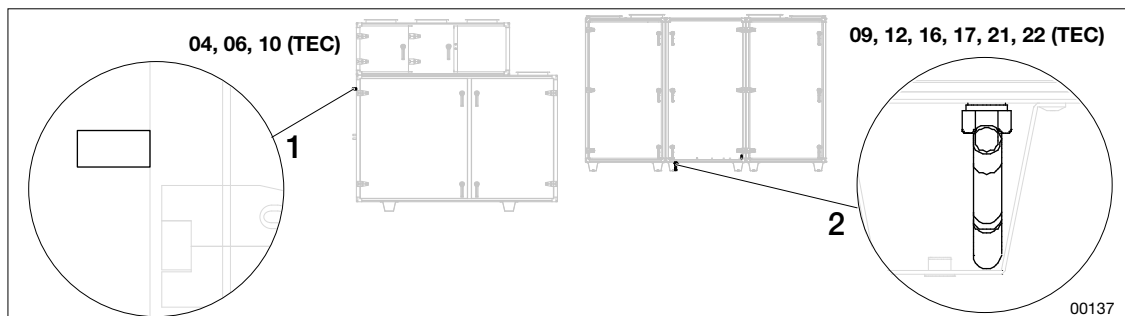


Dreneringsslangen må ikke føre til stort trykkfall. Unngå langt og/eller tynt rør eller slange.



Figur: Envistar Top rotor / EcoCooler i venstreutførelse, plassering av tetningslister

- |                                  |                   |
|----------------------------------|-------------------|
| 1. Tilluftsdel                   | 3. Avluftsdel     |
| 2. Kjøledel (ingen tetningslist) | 4. Tetningslister |



Figur: Envistar Top EcoCooler

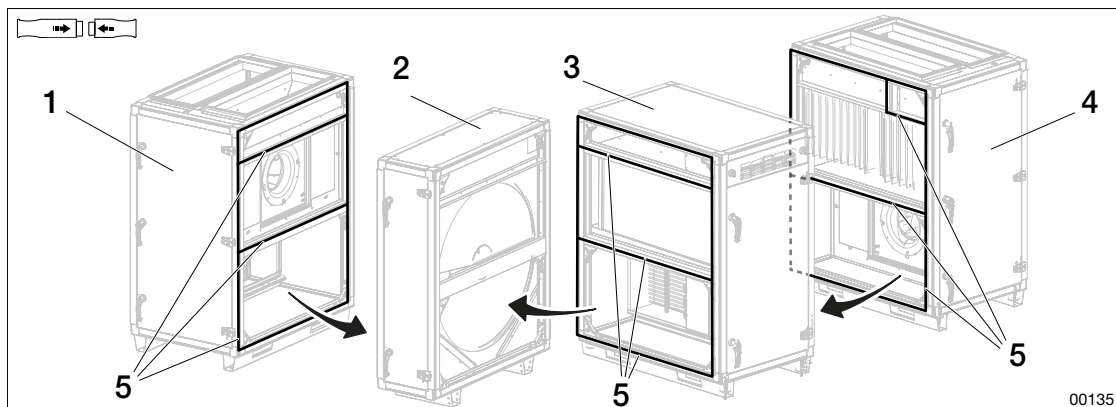
- |   |   |
|---|---|
| 1. Kondensavløp på størrelse 04, 06, 10 | 2. Integreert vannlås på størrelse 09, 12, 16, 17, 21, 22 |
|---|---|

1. Les "[8.1 Før montering](#)", side 29.
2. Finn frem monteringsstegning og verktøy.
3. Monter føtter (tilbehør), hvis det medfølger.
4. Monter tetningslister. Vær spesielt oppmerksom på de horisontale tetningslistene på profil-/platekanter, over og under vifteinntak, som vist på forrige bilde.
5. Skyv sammen og monter kjøledelen til avluftsdel.
6. **For størrelse 16, 17, 21, 22: Fjern transportsikringene (stroppe) som sitter ved kondensatorens samlerør og aggregatets metalltak, og skyv kondensatoren over til avluftsdel til den faller ned og fester seg i posisjon. Kontroller at kondensatoren ligger tett mot tetningslistene.**
7. Skyv sammen og monter tilluftsdel til kjøledel.
8. Koble sammen aggregatdelene med hurtigkontakter, og monter annen automatikk.
9. Størrelse 04, 06, 10: Koble kondensavløpet til bygningens avløp, fortrinnsvis via vannlås ved overtrykk.
10. Monter dekkdetaljer ved knutene.
11. Monter dekkplugger igjen for å unngå intern lekkasje.
12. Størrelse 09, 12, 16, 17, 21, 22: Koble den integrerte vannlåsen til avløp.
13. Kontroller at alt er montert på riktig måte.



## Monteringsanvisning Envistar Top

### 8.5 Montere Envistar Top rotor / ThermoCooler HP (TTC/TTCH)

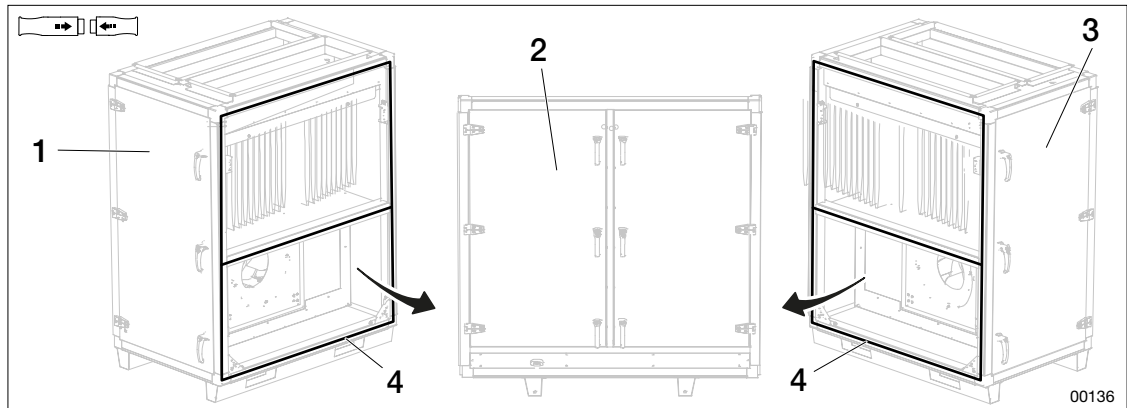


Figur: Envistar Top rotor / ThermoCooler HP i høyutførelse, plassering av tetningslister

- |                                  |                   |
|----------------------------------|-------------------|
| 1. Avluftsdel                    | 4. Tilluftsdel    |
| 2. Rotordel (ingen tetningslist) | 5. Tetningslister |
| 3. ThermoCooler HP               |                   |

1. Les "[8.1 Før montering](#)", side 29.
2. Finn frem monteringstegning og verktøy.
3. Monter føtter (tilbehør), hvis det medfølger.
4. Monter tetningslister. Vær spesielt oppmerksom på de horisontale tetningslistene på profil-/platekanter, over og under vifteinntak, som vist på forrige bilde.
5. Skyv sammen og monter ThermoCooler HP til tilluftsdel.
6. Skyv sammen og monter rotordelen til ThermoCooler HP.
7. Skyv sammen og monter avluftsdel til rotordelen.
8. Koble sammen aggregatdelene med hurtigkontakter, og monter annen automatikk.
9. Monter dekkdetaljer ved knutene.
10. Monter dekkpluggen igjen for å unngå intern lekkasje.
11. Koble til drenering og vannlås. Se "[12.3 Koble dreneringsrør til gulvsluk](#)", side 44.
12. Kontroller at alt er montert på riktig måte.

## 8.6 Montere Envistar Top motstrømsveksler (TEM, TXM)



Figur: Envistar Top rotor / EcoCooler i venstreutførelse, plassering av tetningslister

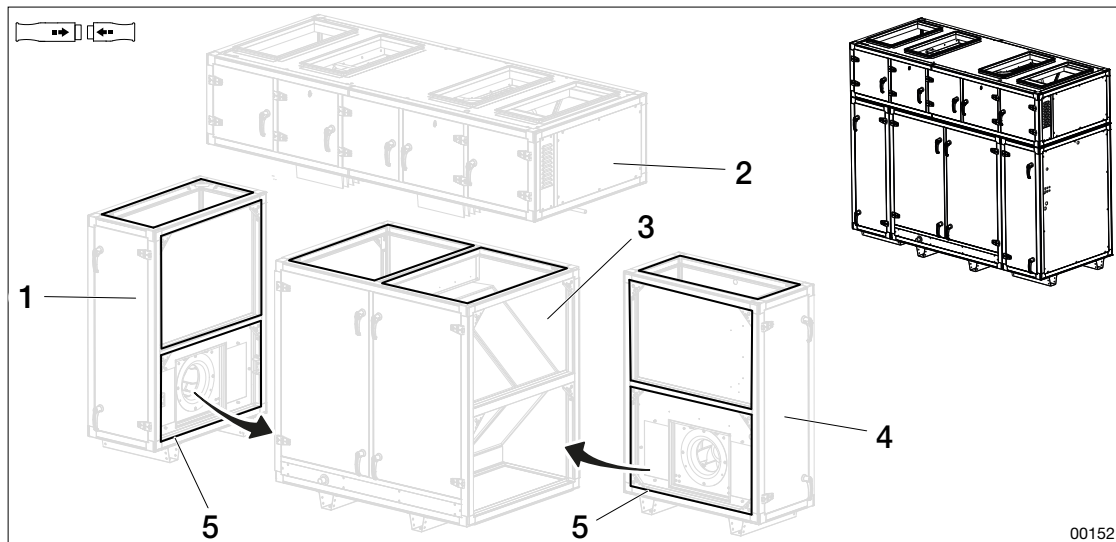
- |   |                   |
|---|-------------------|
| 1. Avluftsdel                                 | 3. Tilluftsdel    |
| 2. Motstrømsvekslerdel (ingen tetningslister) | 4. Tetningslister |

1. Les "[8.1 Før montering](#)", side 29.
2. Finn frem monteringstegning og verktøy.
3. Monter føtter (tilbehør), hvis det medfølger.
4. Monter tetningslister.
5. Hvis motstrømsveksleren er i delt utførelse, monteres delen i henhold til "[8.8 Montere motstrømsveksler i delt utførelse](#)", side 35.
6. Skyv sammen og monter avluftsdelen og tilluftsdelen med motstrømsvekslerdelen.
7. For størrelse 04, 06 og 10 i blokkutførelse: Dra rød slange (pluss) fra henholdsvis tillufts- og avluftsdelen til motstrømsvekslerdelen, og koble sammen med respektive slangeende oppe i filterdelen.
8. Koble sammen aggregatdelene med hurtigkontakter, og monter annen automatikk.
9. Monter dekkdetaljer ved knutene.
10. Monter dekkpluggen igjen for å unngå intern lekkasje.
11. Koble til drenering og vannlås. Se "[12.3 Koble dreneringsrør til gulvsluk](#)", side 44.
12. Kontroller at alt er montert på riktig måte.



## Monteringsanvisning Envistar Top

### 8.7 Montere Envistar Top motstrømsveksler / EcoCooler (TEC-M)



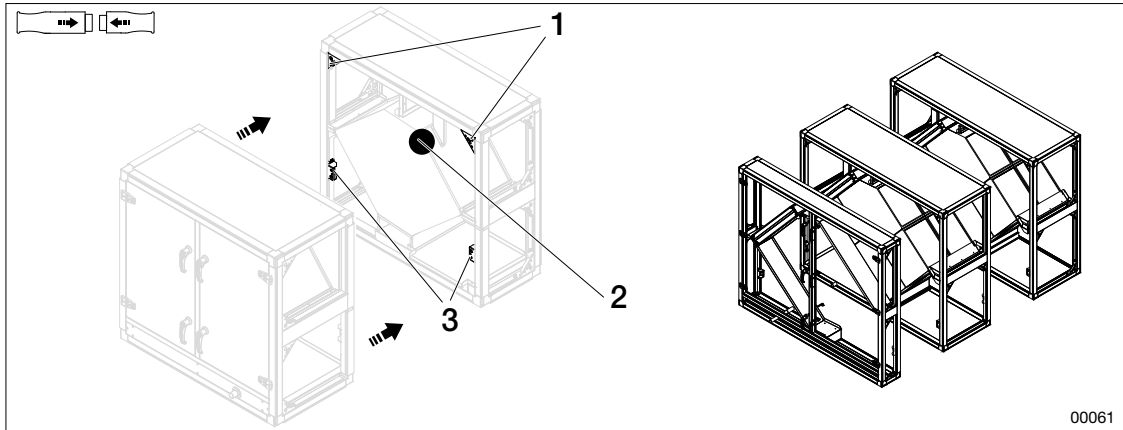
Figur: Envistar Top rotor / EcoCooler i venstreutførelse, plassering av tetningslister

- |   |                   |
|---|-------------------|
| 1. Avluftsdel                               | 4. Tilluftsdel    |
| 2. Kjøledel (ingen tetningslist)            | 5. Tetningslister |
| 3. Motstrømsvekslerdel (ingen tetningslist) |                   |

1. Les "[8.1 Før montering](#)", side 29.
2. Finn frem monteringstegning og verktøy.
3. Monter føtter (tilbehør), hvis det medfølger.
4. Monter tetningslister.
5. Hvis motstrømsveksleren er i delt utførelse, monteres delen i henhold til "[8.8 Montere motstrømsveksler i delt utførelse](#)", side 35.
6. Skyv sammen og monter avluftsdelen og tilluftsdelen med motstrømsvekslerdelen.
7. For størrelse 04, 06 og 10 i blokkutførelse: Dra rød slange (pluss) fra henholdsvis tillufts- og avluftsdelen til motstrømsvekslerdelen, og koble sammen med respektive slangeende oppe i filterdelen.
8. Løft opp kjøledelen og legg den over de andre delene.
9. Monter kjøledelen til de andre delene.
10. Koble sammen aggregatdelene med hurtigkontakter, og monter annen automatikk.
11. Monter dekkdetaljer ved knutene.
12. Monter dekkpluggen igjen for å unngå intern lekkasje.
13. Koble til drenering og vannlås. Se "[12.3 Koble dreneringsrør til gulvsluk](#)", side 44.
14. Kontroller at alt er montert på riktig måte.

## 8.8 Montere motstrømsveksler i delt utførelse

Motstrømsveksleren kan demonteres for å gjøre det enklere å frakte den gjennom trange rom.



Figur: Motstrømsvarmeveksler, delt utførelse

1. Hjørnstag
2. Omtrentlig plassering av hurtigkontakter
3. Sammenføyningsfester

### Demontere motstrømsveksler

1. Del den elektriske hurtigkontakten for spjeldmotorene. Se "[7.4 Hurtigkontakter](#)", side [23](#).
2. Løsne slanger.
3. Løsne og fjern bolter og skruer i hjørnstag og sammenføyningsfester.
4. Dra fra hverandre delene uten å skade tetningslisten mellom dem.

### Monter motstrømsveksler.

1. Skyv sammen delene uten å skade tetningslisten.
2. Skru sammen delene i hjørnstag og sammenføyningsfester.
3. Monter slanger igjen.
4. Monter hurtigkontakten for spjeldmotorene.
5. Koble til drenering.

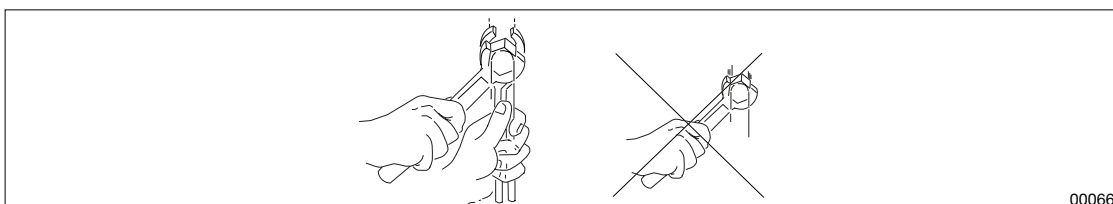


## 9 KOBLE TIL BATTERI, VANN

### 9.1 Koble batteri til rørledninger



- For å unngå å skade luftvarmeren må det alltid brukes anlegg ved tilkobling.
- Kontroller at tilkoblingsrør (inkludert isolasjon) ikke blokkerer inspeksjonsluker.



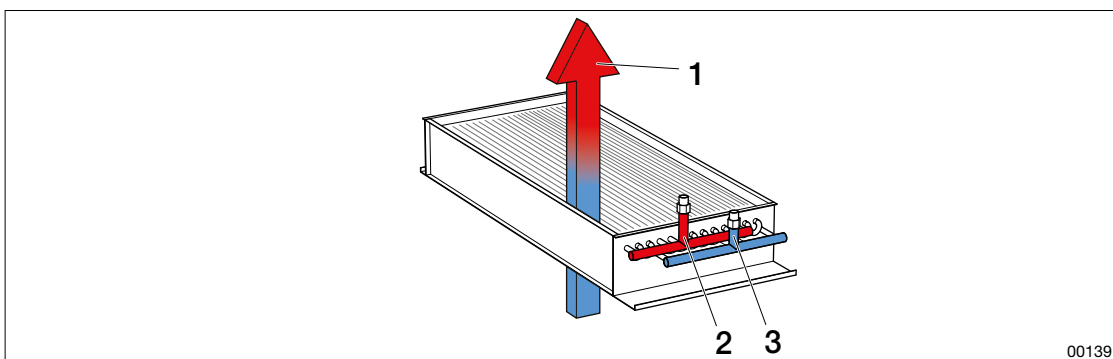
00066

Figur: Rørtilkobling anlegg

### 9.2 Koble til varmebatteri, vann

1. Koble batteri til rørledning.
2. Koble frostsikring til varmebatteri.
3. Koble til avlufting og avtapping.

#### 9.2.1 Varmebatteri, vann (ETAB-VV) i aggregat



00139

Figur: Tilkobling batteri, vannbåren varme (ETAB-VV)

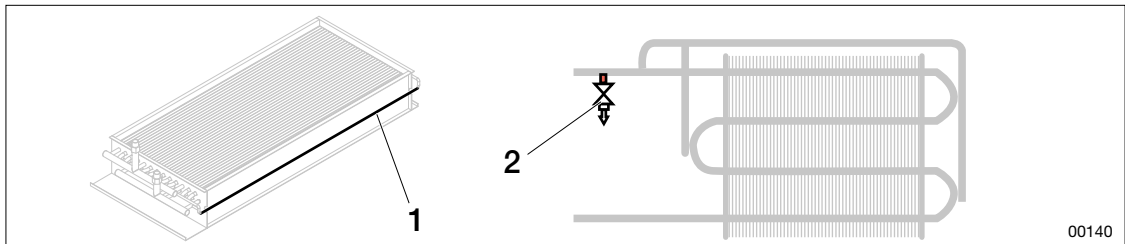
1. Luftretning
2. Tilkobling innkommende rør (varmtvann)
3. Tilkobling returrør (varmtvann)

Tilkoblingsrør for innkommende varmtvann må kobles til motstrøms i forhold til luftretningen.

## 9.2.2 Varmebatteri, vann, (ETAB-TV) i aggregat



Sikkerhetsventil for overskuddsvæske bør monteres vertikalt på returrør, i forbindelse med avløp, som ikke kan stenges.



Figur: Tilkobling Thermoguard-utførelse (ETAB-TV)

1. Rør for overskuddsvæske ved risiko for påfrysing
2. Sikkerhetsventil (medfølger ikke i leveransen fra IV Produkt)

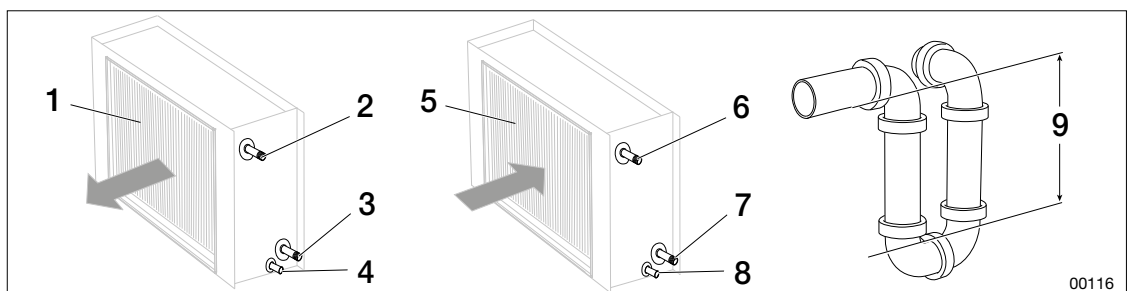
Thermoguard-batterier:

- er merket med inntak og avkast på væskesiden, samt luftretning
- leveres som standard for vertikal montering (horisontal luftstrøm)
- må alltid ha mulighet for trykkavlastning ved batteriets returledning ut mot ekspansjonsbeholder, uavhengig av om styringsventilen er åpen eller lukket Dette gjelder for alle typer styringsventiler, shuntkobling og lignende.

## 9.3 Koble til kjølebatteri, vann

1. Koble batteri til rørledning.
2. Koble til drenering. Se "[12 KOBLE TIL DRENERING, VANNLÅS](#)", side 43.
3. Koble til avlufting og avtapping.

### 9.3.1 Kjølebatteri, vann (ETKB-VK) i kanal



Figur: Kjølebatteri (ETKB-VK)

1. Kjølebatteri venstreutførelse
2. Innløp
3. Utløp
4. Koble til vannlås
5. Kjølebatteri høyreutførelse
6. Utløp
7. Innløp
8. Koble til vannlås
9. Vannlås 100 mm (+ 10 mmvp / 100 Pa)

Se "[13 KANALTILKOBLING, KANALTILBEHØR](#)", side 45 for kanalmontering.

Kjølebatteri skal kobles til for horisontal luftstrøm og slik at vannet strømmer mot luftstrømmen. Vannlås skal ha en høyde på minst 100 mm (9) og økes med 10 mm for hver 100 Pa over 1000 Pa.



# Monteringsanvisning Envistar Top

## 9.4 Koble til frostsikringsføler



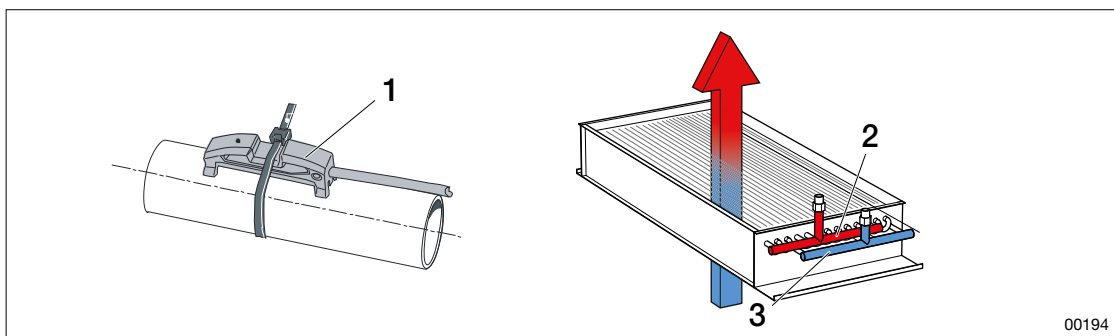
Føleren skal plasseres ved batteriets kaldeste punkt, altså på samlerør for utgående væske.

Frostsikringsfølere kobles til for å forhindre at det dannes is i batteriets rør.

### 9.4.1 Koble til overflateføler



- Føleren skal alltid plasseres etter eventuelle kanalbatterier (varme/kjøling), og ikke i lydfele.
- Plassering av måleuttak for trykkreguleringen bør være minst én meter fra kanaltilkobling for å unngå forstyrrende turbulens.



Figur: Overflateføler

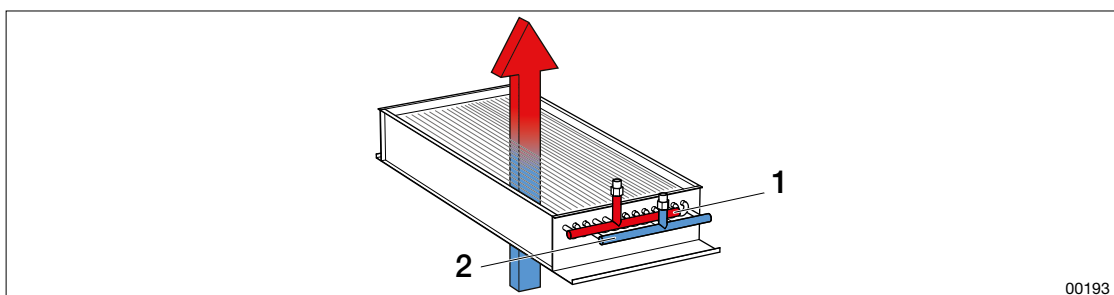
1. Overflateføler plassert på rør
2. Utgående væske øverst, overflateføler oppe

3. Utgående væske nederst, overflateføler nede

## 9.5 Koble til avlufting, avtapping

Tilkoblingsrør skal ha:

- avlufting ved høyeste punkt
- avtapping ved laveste punkt



Figur: Avlufting og drenering

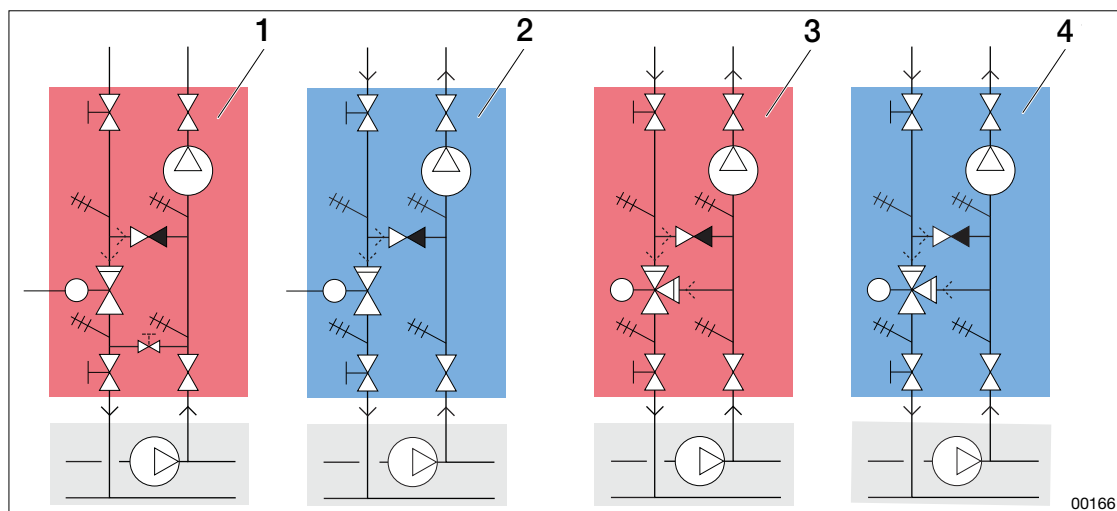
1. Nippel for avluffer

2. Nippel for avtapping

## 9.6 Montere ventildyse

Montering gjøres i henhold til medfølgende anvisning fra IV Produkts leverandør. Se ordreunik dokumentasjon på IV Produkts bestillingsportal.

Styringsventilen (shuntventilen) som regulerer vannets temperatur til varme- eller kjølesystem, betjenes av en ventildyse som er koblet til en regulator. Ventilen kan være av to- eller treveisutførelse, avhengig av tilkoblet varmekilde.



Figur: Styringsventil i forskjellige utførelser

- |                                |                                     |
|--------------------------------|-------------------------------------|
| 1. Fjernvarme – toveisventil   | 3. Egen varmekilde – treveisventil  |
| 2. Fjernkjøling – toveisventil | 4. Eget kjøleanlegg – treveisventil |


## 9.7 Montere pumpe, rørkoblingsenhet

Pumpe medfølger bare i IV Produkts tilbehør rørkoblingsenhet. For informasjon og installasjon kan du se separat produktark «Rørkoblingsenhet STD-05, spesifikasjoner og monteringsanvisning» på IV Produkts bestillingsportal. Øvrige pumper leveres av kunden og installeres på kundens ansvar.



## 10 MONTERE BATTERI, EL

### 10.1 Montere varmebatteri, el

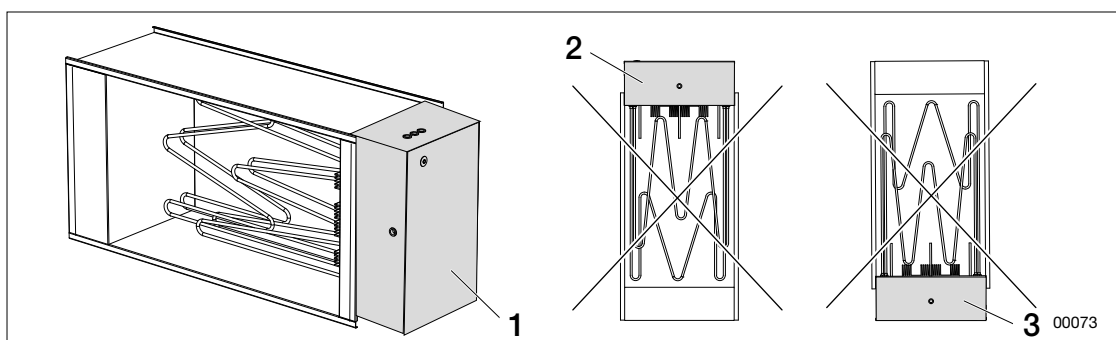


**ADVARSEL!**  
**Fare for livstruende eller alvorlig personskade.**

*Elektrisk spenning kan føre til elektrisk støt, brannskade og dødsfall. Produktet må ikke kobles til strøm under montering.*

- Elektrisk tilkobling og elektroteknisk arbeid skal utføres av elektriker.
- Før igangkjøring av aggregatet må du se Bruk og vedlikehold for aggregatet på IV Produkts ordreportal.

00176



Figur: Luftvarmer el

1. Lokk til koblingsboks
2. Koblingsboks – må ikke monteres oppover
3. Koblingsboks – må ikke monteres nedover

Avstanden fra luftvarmerens metallchassis til tre eller annet brennbart materiale må være minst 100 mm.

#### 10.1.1 Varmebatteri, el (ETKB-EV) i kanal

Luftvarmeren, som er tilpasset for montering i kanalsystem, krever separat tilkobling. Luftretningen gjennom luftvarmeren skal følge luftretningspilen på luftvarmeren. Se "[13 KANALTILKOBLING, KANALTILBEHØR](#)", side 45.

Varmeren kan monteres i horisontal eller vertikal kanal med koblingsboksen til siden.

Avstand luftvarmeren til kanalbøy, spjeld, filter eller liknende bør være minst den avstanden som tilsvarer varmerens diagonale mål (fra hjørne til hjørne i varmerens kanaldel). Hvis avstanden er mindre, kan luftstrømmen gjennom varmeren bli ujevn, og overopphetingsvernet kan løse ut.

Luftvarmeren isolerer i henhold til gjeldende bestemmelser for ventilasjonskanaler/ventilasjonsaggregat og med ikke-brennbart isolasjonsmateriale. Typeskilt og varselskilt må være synlige, og lokket må kunne åpnes. Luftvarmeren skal være tilgjengelig for utskifting og kontroll.

## 11 MONTERE AUTOMATIKK



### ADVARSEL!

#### Fare for livstruende eller alvorlig personskade.

Elektrisk spenning kan føre til elektrisk støt, brannskade og dødsfall. Produktet må ikke kobles til strøm under montering.

- Elektrisk tilkobling og elektroteknisk arbeid skal utføres av elektriker.
- Før igangkjøring av aggregatet må du se Bruk og vedlikehold for aggregatet på IV Produkts ordreportal.

00176

Hvis aggregatet leveres med automatikk, finner du ordreunike målskisser på IV Produkts bestillingsportal. Tilkobling av automatikk (el-mating, avsikring av andre komponenter, vifter og så videre) som ikke er beskrevet i dette kapittelet, skal gjøres av ansvarlig tekniker i henhold til instruksjonene i Bruk og vedlikehold for aggregatet.

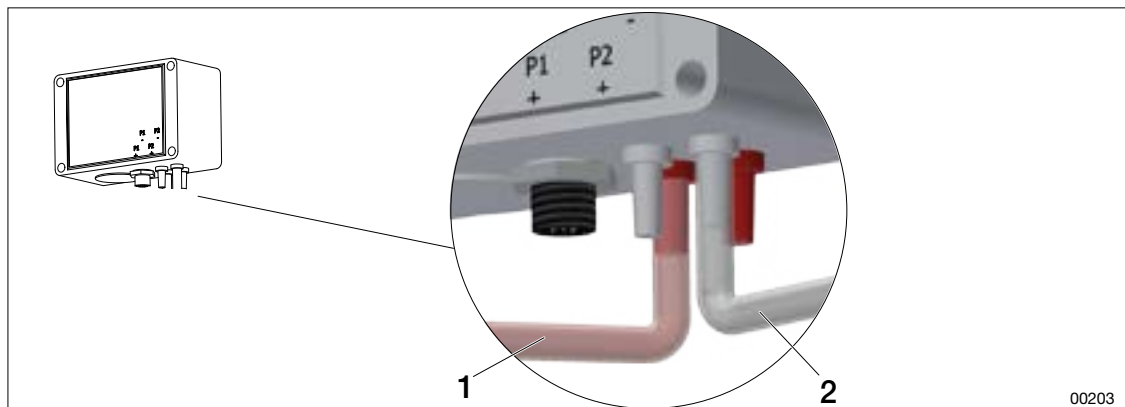
### 11.1 Koble sammen hurtigkontakter mellom aggregatdeler

Koble sammen alle hurtigkontakter mellom aggregatdelene. Se "[7.4 Hurtigkontakter](#)", side 23 og "[12 KOBLE TIL DRENERING, VANNLÅS](#)", side 43.

### 11.2 Koble til slanger for trykkregulering



- Plassering av måleuttak for trykkreguleringen bør være minst én meter fra kanaltilkobling for å unngå forstyrrende turbulens.



00203

Figur: Slanger for trykkregulering koblet til trykkmåler

1. Rosa/rød slange for trykkregulering av tilluft
2. Hvit/gjennomsiktig slange for trykkregulering av fraluft

- Koble rød slange (1) fra trykkmåler til tilluftskanal (rød kobling).
- Koble gjennomsiktig (2) slange fra trykkmåler til fraluftskanal (hvit kobling).



## Monteringsanvisning Envistar Top

---

### 11.3 Koble til tilluftstemperaturmåler



- Tilluftstemperaturmåleren skal alltid plasseres etter eventuelle kanalbatterier (varme/kjøling)
- Tilluftstemperaturmåleren må ikke plasseres i lydfellen.

Måleren er koblet til i styreskapet ved levering og henger under skapet i en kringle.

1. Når aggregatet er montert, dras måleren til egnet punkt i tilluftskanalen.
2. Skru holderen fast til måleren i kanalen.
3. Koble måleren til holderen.

## 12 KOBLE TIL DRENERING, VANNLÅS

- All drenering skal kobles til separate vannlås, som deretter kan kobles til et felles avløp.
- Bruk separat drenering og vannlås for undertrykk eller overtrykk.

For instruksjonsvideoer kan du se IV Produkts bestillingsportal:

[Vannlås plassbygd montering](#)

[Vannlås prefabrikkert MIET-CL-04 montering.](#)

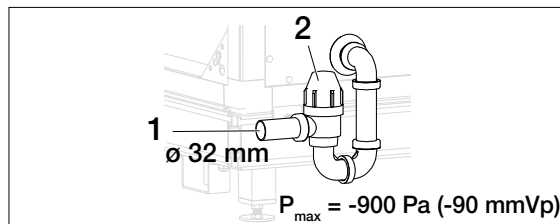
### 12.1 Koble til vannlås MIET-CL-04 (tilbehør)



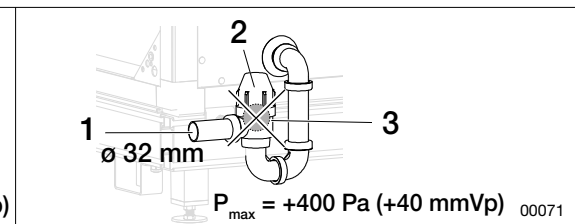
MIET-CL-04 må ikke brukes ved utendørsutførelse ved undertrykk. Varmekabler som dras gjennom dreneringsslangene og vannlås, sørger for at ballen ikke blir tett.

- Vannlås monteres alltid med koppen oppover.

#### Undertrykk (P-)



#### Overtrykk (P+)



Figur: Vannlås (tilbehør)

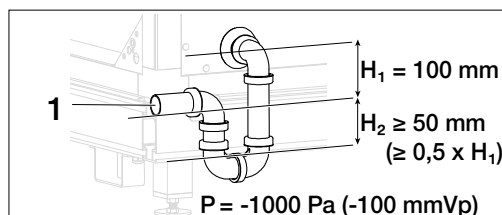
1. Avkast (kobles til avløp)
2. Kopp

3. Ball (innvendig i rør) fjernes ved overtrykk

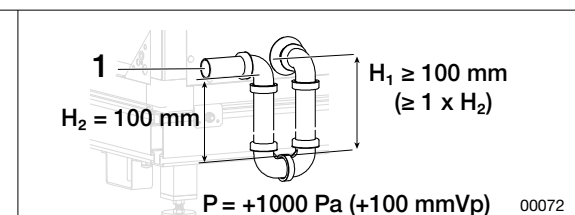
### 12.2 Koble til vannlås (plassbygd)

- Fyll vannlåsen med vann før aggregatet startes.
- For hver nærmeste 100 Pa (over 1000 Pa) økes  $H_1$  og  $H_2$  med 10 mm.

#### Undertrykk (P-)



#### Overtrykk (P+)



Figur: Vannlås (plassbygd)

1. Avkast (kobles til avløp)

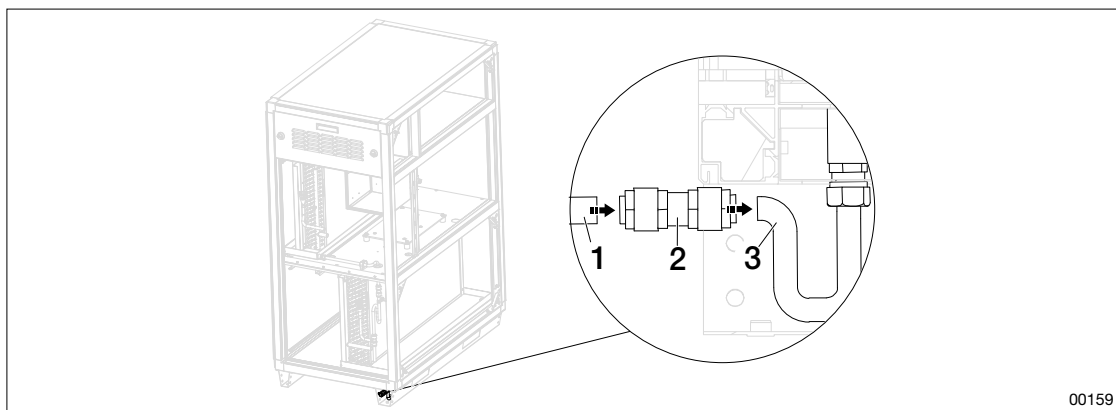


Ordreportal

## Monteringsanvisning Envistar Top

### 12.3 Koble dreneringsrør til gulvsluk

Instruksjonene gjelder for TEC (09, 12, 16, 17, 21, 22) og TTC (06, 09, 10, 12, 16, 17, 21, 22). Dreneringsrøret på aggregatet kobles til gulvslukens rør med en NC-kobling, som sitter løst fasttapet i bunnrammefoten (hattprofilen).



Figur: Dreneringsrør og NC-kobling

1. Dreneringsrør til gulvsluk (Ø 15 mm)
2. NC-kobling
3. Vannlås (Ø 15 mm)

1. Fjern den løse NC-koblingen fra hattprofilen.
2. Trykk NC-koblingen over det utstikkende dreneringsrøret på aggregatet så langt den går, cirka 30 mm. Hvis den sitter riktig, skal den ikke kunne vises eller fjernes med håndmakt.
3. Trykk gulvslukens dreneringsrør inn i den åpne enden av NC-koblingen.
4. Trykk dreneringsrøret ned i gulvsluken.
5. Se og kjenn etter at alt er riktig montert, og at dreneringsrøret ikke kan hoppe ut av gulvsluken.

## 13 KANALTILKOBLING, KANALTILBEHØR

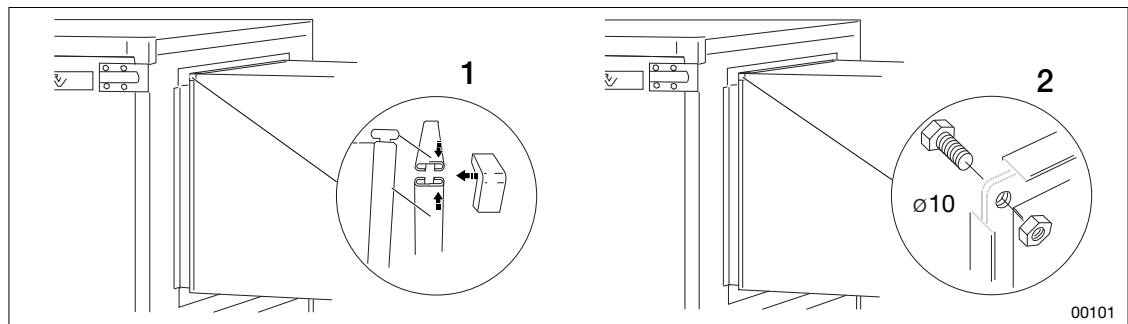
Kanaltilbehør skal plasseres som vist på monteringsstegningen. Ordreunike målskisser kan lastes ned fra IV Produkts bestillingsportal (Tekniske data). Se "[2.1 Dokumentasjon og support](#)", side 10.

### 13.1 Koble til kanaler

Aggregatet leveres med firkantet eller rundt tilkoblingsmansjett.

#### 13.1.1 Koble til rektangulær kanal

Tilkoblingsmansjetter på rektangulære kanaltilkoblinger skal suppleres med tetningslist og kobles til med guidelister.

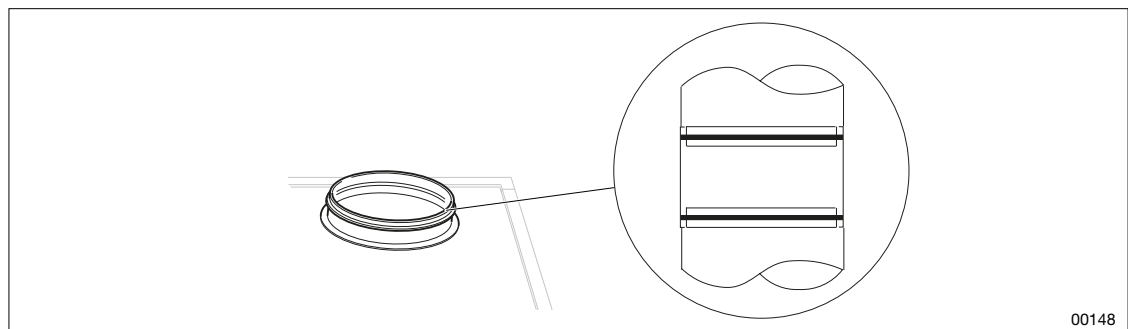


Figur: Rektangulær kanaltilkobling

1. Alternativ 1: Kanalene kobles til med pakning, skinnesprint og ytterhjørner.
2. Alternativ 2: Kanalene kobles til med skruer i rammens hjørner.

#### 13.1.2 Koble til sirkulær kanal

Tilkoblingsmansjetter på sirkulære kanaltilkoblinger er utstyrt med gummiringtetning.



Figur: Sirkulær kanaltilkobling med spirorør

#### 13.1.3 Koble til fleksibel mansjett (tilbehør)

Hvis det kobles til fleksibel mansjett for å dempe vibrasjoner, skal det monteres kanalisolering over hele tilkoblingen.



## Monteringsanvisning Envistar Top

---

### 13.2 Montere kanalbatterier

Avstanden etter kanalbøy, spjeld eller lignende skal være minst tre ganger kanaldimensjonen for å sikre jevn luftfordeling. Se "[9 KOBLE TIL BATTERI, VANN](#)", side 36 og "[10 MONTERE BATTERI, EL](#)", side 40.

Batteriet er utstyrt med firkantet tilkoblingsmansjett for skinneresystem.

### 13.3 Montere lydfelle (ETET-LD)

Aggregat leveres med rektangulær eller rund lydfelle avhengig av aggregatstørrelse og kanaltilkobling.

### 13.4 Montere spjeld (ETSP-UM, ETSP-TR)

Spjeld kan monteres for horisontal eller vertikal luftstrøm. Envistar Top leveres med rektangulære eller sirkulære spjeld, avhengig av aggregatstørrelse og kanaltilkobling.

## 14 ETTER MONTERING

### 14.1 Etterkontroll og vedlikehold



**VÆR FORSIKTIG!**

**Fare for skade på produktet.**

*Borespon som ligger igjen etter montering, kan føre til korrosjon i aggregatets overflatelag.*

- Sørg for at aggregatets overflater er rene for borespon.

00195



**VÆR FORSIKTIG!**

**Fare for skade på produktet.**

*Etsende stoffer og sterke rengjøringsmidler kan skade overflatelaget.*

- Ikke bruk sterke rengjøringsmidler eller etsende stoff ved rengjøring av aggregatet.

00183

Område	Kontroll	Kommentar
Dører	Kontroller at inspeksjonsluker ikke setter seg fast når de åpnes.	1. Juster dørens hengsler. 2. Juster bunnrammens føtter. Se " <u>Hvert aggregat leveres med en pose med skruer, muttere, hjørnebeslag og andre deler som skal brukes ved montering. Følgende verktøy er egnet ved montering:</u> ", side 21.
Dører	Påse at alle dører er lukket før igangkjøring.	Lukk åpne dører.
Aggregatets vinkel	Påse at aggregatet har korrekt vinkel for drenering.	Se " <u>Hvert aggregat leveres med en pose med skruer, muttere, hjørnebeslag og andre deler som skal brukes ved montering. Følgende verktøy er egnet ved montering:</u> ", side 21.
Aggregatets overflater	Påse at aggregatet er rent og fritt for smuss og rus, for eksempel sponrester etter boring.	1. Støvsug eller tørk av overflatene. 2. Tørk av overflatene med en klut som er fuktet med vann. Rengjøringsmidler som såpe og lett alkalisk vaskemiddel, kan brukes hvis det er mye smuss.
Tetninger	Foreta en visuell kontroll for å se at alle lister og tetninger er hele. Du kan for eksempel lyse med lommelykt fra innsiden av alle skjøter.	Skadet list må byttes.

## Ta gjerne kontakt med oss

---



IV Produkt AB, Sjöuddevägen 7, S-350 43 VÄXJÖ  
+46 470 – 75 88 00  
[www.ivprodukt.se](http://www.ivprodukt.se), [www.ivprodukt.com](http://www.ivprodukt.com)  
[www.ivprodukt.no](http://www.ivprodukt.no), [www.ivprodukt.dk](http://www.ivprodukt.dk), [www.ivprodukt.de](http://www.ivprodukt.de)



### Support:

Automatikk:	+46 470 – 75 89 00, <a href="mailto:styr@ivprodukt.se">styr@ivprodukt.se</a>
Service:	+46 470 – 75 89 99, <a href="mailto:service@ivprodukt.se">service@ivprodukt.se</a>
Reservedeler:	+46 470 – 75 86 00, <a href="mailto:reservdelar@ivprodukt.se">reservdelar@ivprodukt.se</a>
DU/Dokumentasjon:	+46 470 – 75 88 00, <a href="mailto:du@ivprodukt.se">du@ivprodukt.se</a>

---